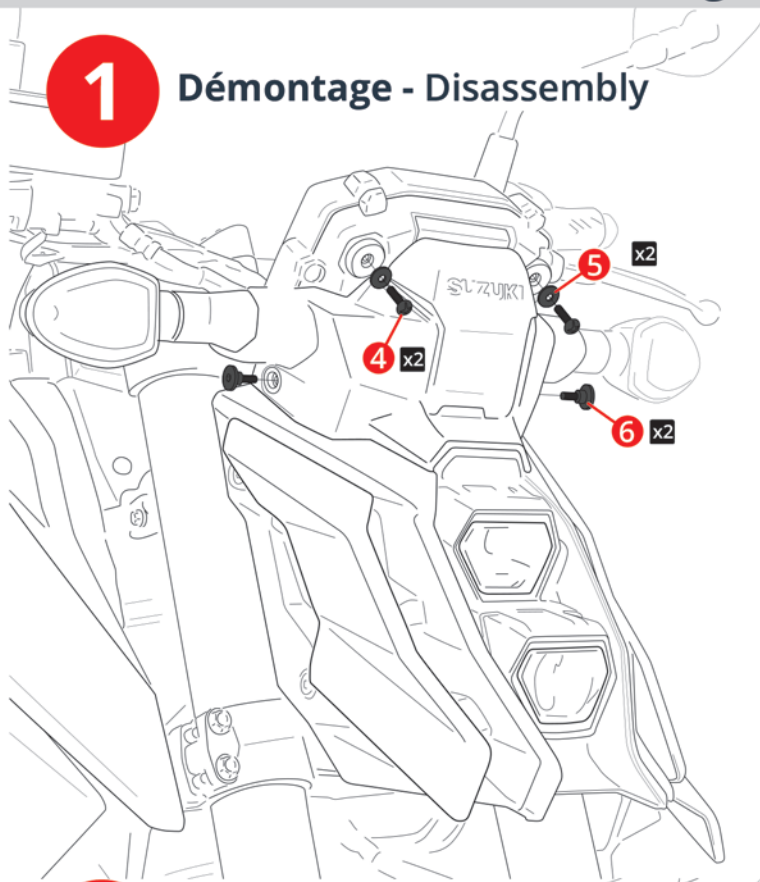


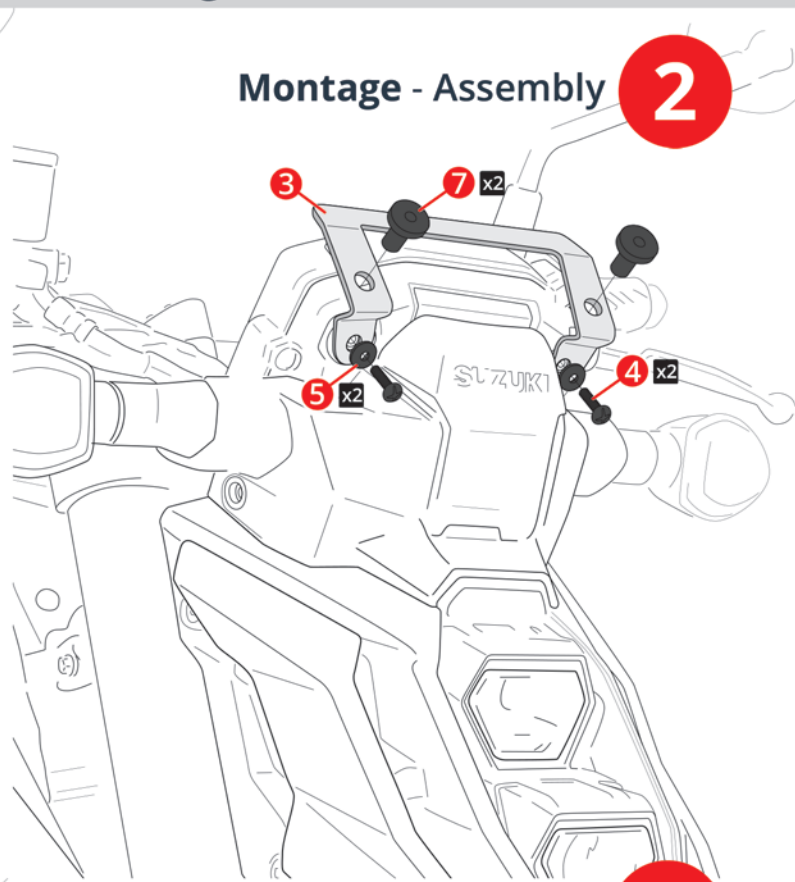


N°	PIÈCES / PARTS	QTY	DÉSIGNATION	DESCRIPTION
1		x1	Saute-vent / Tête de fourche Ermax [®]	Ermax [®] Nose fairing / Sport screen
2		x1	Patte de fixation inférieure n°170	Lower fixing bracket
3		x1	Patte de fixation supérieure n°171	Upper fixing bracket
4		x2	Vis B cruciforme acier noir d'origine Ø4 x 15	Original black metal B-head cross screw Ø4 x 15
5		x2	Rondelle acier noir d'origine Ø4 x 16	Original black steel washer Ø4 x 16
6		x2	Vis épaulées Hc acier noir d'origine M5 x 12	Original black steel shoulder screw M5 x 12
7		x4	Insert caoutchouc haut M5	Large M5 High rubber insert
8		x4	Vis alu noir BHc M5 x 25	M5 x 25 BHc black aluminium screw
9		x4	Rondelle plastique noir Ø5	Ø5 black plastic washer

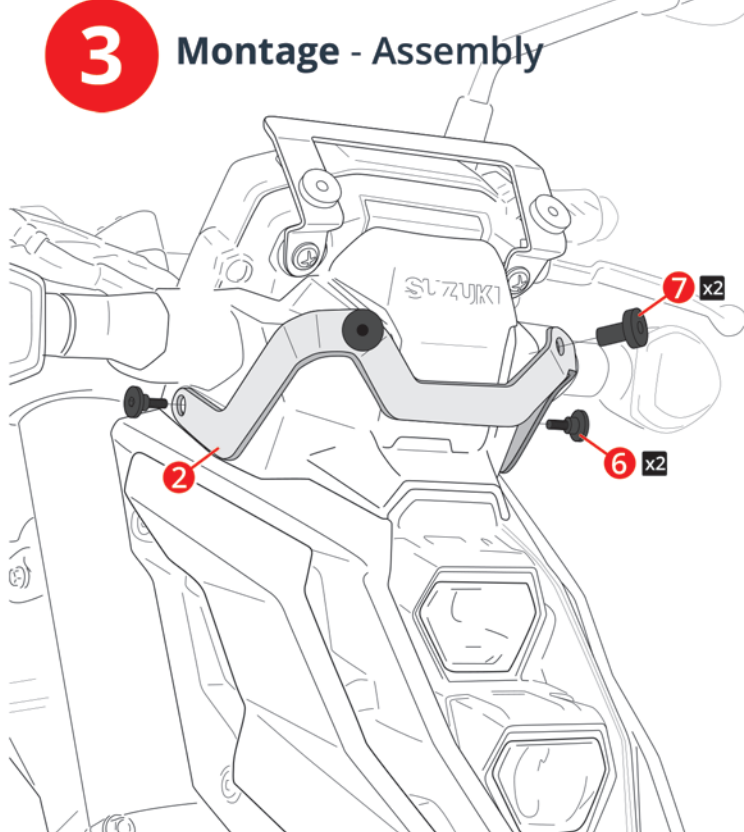
1 Démontage - Disassembly



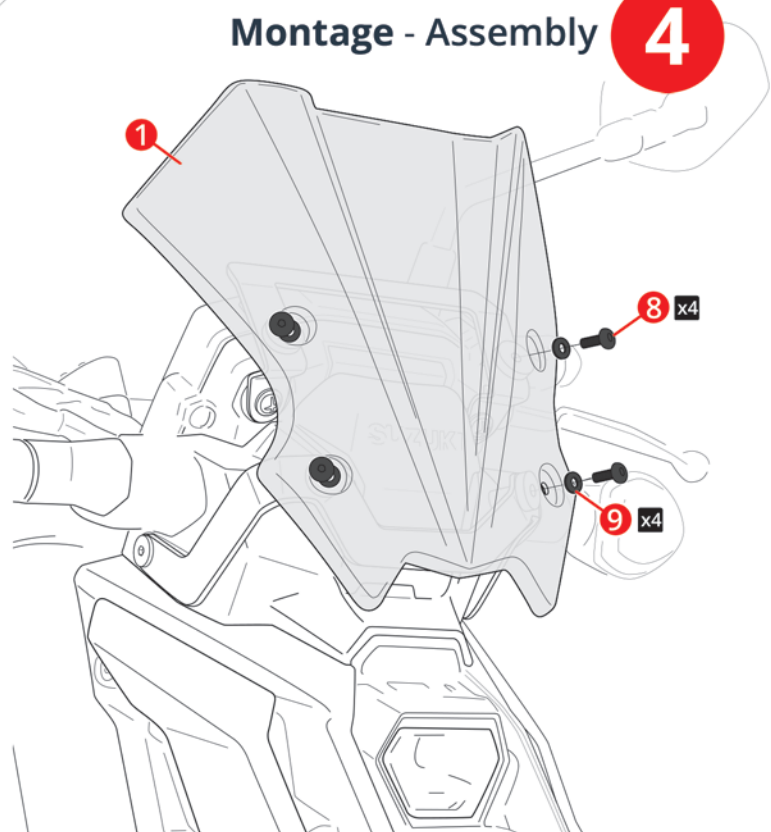
Montage - Assembly 2



3 Montage - Assembly



Montage - Assembly 4



! Tout accessoire monté ne sera plus considéré comme neuf et ne sera ni repris ni échangé. Les accessoires Ermax sont conçus pour des montes d'origine. Ils ne seront pas garantis s'ils sont utilisés dans d'autres conditions. En raison des tolérances de fabrication des véhicules, indépendantes de notre volonté, certains produits Ermax peuvent nécessiter des ajustements lors de la fixation. Les marques de fabricant de motos citées sont indiquées exclusivement comme référence nécessaire à la destination des accessoires Ermax. Attention aux serrages excessifs qui pourraient abîmer ou casser nos accessoires en plastique et les vis en aluminium. Les bulles abîmées par un lavage inadéquat ne sont pas garanties (dissolvant, essence, détergent, produits abrasifs, corrosifs...). Essuyer immédiatement les liquides de frein ou de batterie qui pourraient déborder sur les accessoires.

Accessories gone up on the motorbike will not be any more considered as new and will be neither retaken nor exchanged. Ermax accessories are foreseen for original equipments. They will not be guaranteed if they are used in others conditions. Due to vehicles made tolerances, beyond our control, some Ermax products might need adjustings to fit. The mentioned label of motorbikes's manufacturers are indicated exclusively as a reference to Ermax accessories. Care to excessive clampings which may damage or break our plastic accessories and aluminium screws. Screens damaged by an inadequate washing are not guaranteed (abrasive, corrosive ... products, solvent, thinner, benzene ...). Wash immediately brake or battery fluid which may flow on accessories.