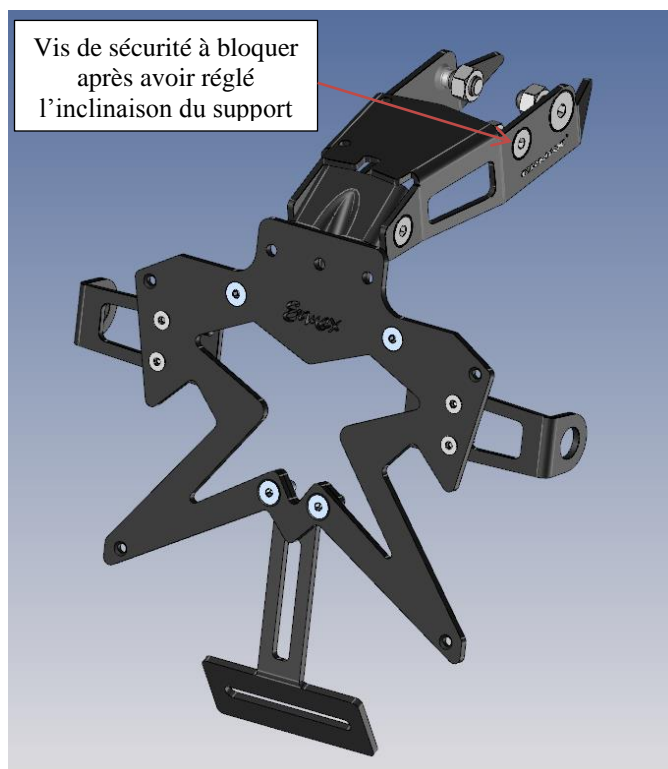


## NOTICE DE MONTAGE

### **SUP010 ERMAX ADAPTABLE SUR PLATINE**

*Durée estimée de montage : 60 mn*



### Kit de fixation

- |                   |                               |
|-------------------|-------------------------------|
| - 4 vis FHC Ø4x20 | - 2 écrous Ø6                 |
| - 4 vis FHC Ø5x20 | - 2 écrous Ø8                 |
| - 2 vis FHC Ø6x20 | - 1 éclairage de plaque EDP05 |
| - 2 vis FHC Ø8x20 | - 1 support catadioptré SDC03 |
| - 4 écrous Ø4     | - 2 supports blinkers         |
| - 4 écrous Ø5     | - 1 catadioptré               |

### Montage

- Monter le SUP010 comme indiqué sur la photo ci-dessus, puis le fixer sur la platine adaptée à votre moto.
- Régler l'inclinaison pour la visibilité de la plaque, puis bloquer toutes les vis.
- Brancher vos clignotants et l'éclairage de plaque, et positionner le catadioptré (celui d'origine ou celui fourni dans le kit).

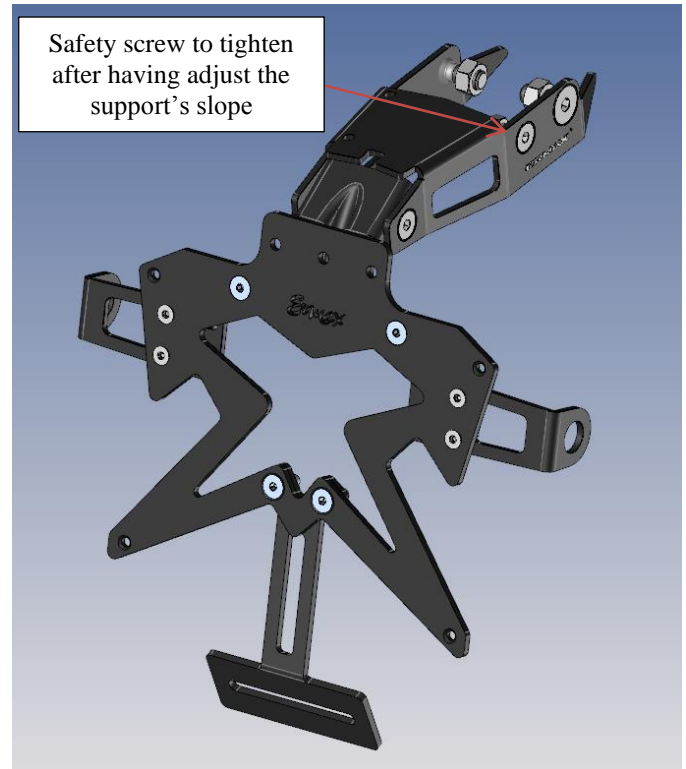
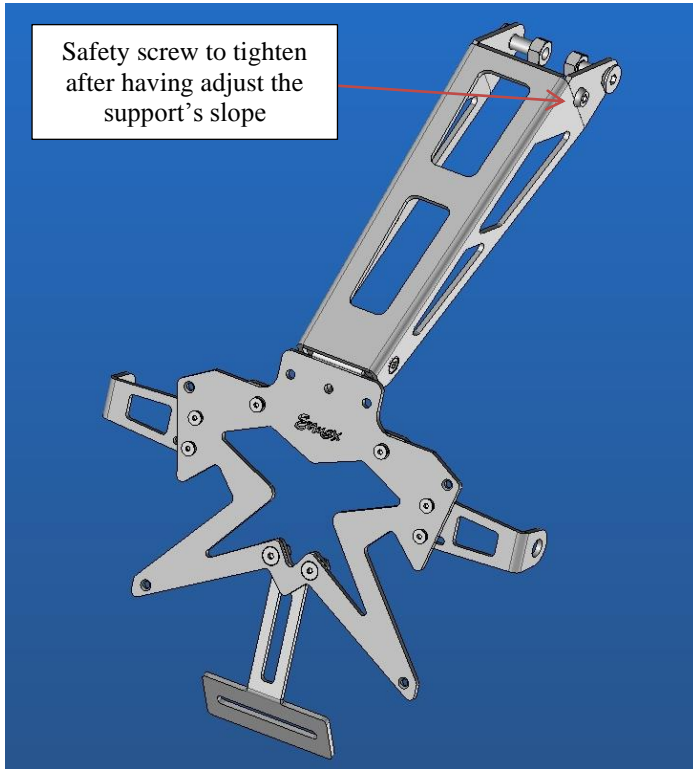
***Pour un montage conforme, se référer aux instructions ci-jointes.***

#### « ATTENTION »

- \* Tout accessoire monté ne sera plus considéré comme neuf et ne sera **ni repris ni échangé**.
- \* Les accessoires Ermax sont conçus pour des **montes d'origine**. Ils ne seront pas garantis s'ils sont utilisés dans d'autres conditions.
- \* En raison des tolérances de fabrication des véhicules, indépendantes de notre volonté, certains produits Ermax peuvent nécessiter des ajustements lors de la fixation.
- \* Les marques de fabricant de motos citées sont indiquées exclusivement comme référence nécessaire à la destination des accessoires Ermax.
- \* Attention aux serrages excessifs qui pourraient abîmer ou casser nos accessoires en plastique et les vis en aluminium.

## FITTING INSTRUCTIONS

### **ERMAX SUP010** **ADAPTABLE ON PLATINE** Estimated mounting time : 60 mn



### Fitting kit

- |                      |                             |
|----------------------|-----------------------------|
| - 4 screws FHC Ø4x20 | - 2 nuts Ø6                 |
| - 4 screws FHC Ø5x20 | - 2 nuts Ø8                 |
| - 2 screws FHC Ø6x20 | - 1 plate lighting EDP05    |
| - 2 screws FHC Ø8x20 | - 1 reflector support SDC03 |
| - 4 nuts Ø4          | - 2 blinkers supports       |
| - 4 nuts Ø5          | - 1 reflector               |

### Fitting instructions

- Place the SUP10 as shown on the picture above and then fit it on the top plate for your motorcycle.
- Adjust incline for the good visibility of your number plate and then block screws.
- Connect indicators and plate lighting, and position the reflector (the original one or the one supplied in the fitting kit).

***For a compliant mounting, refer to enclosed instructions.***

#### «CAUTION»

- \* Accessories gone up on the motorbike will not be any more considered as new and will be **neither retaken nor exchanged**.
- \* Ermax accessories are foreseen for **original equipments**. They will not be guaranteed if they are used in others conditions.
- \* Due to vehicles made tolerances, beyond our control, some Ermax products might need adjustings to fit.
- \* The mentioned label of motorbikes's manufacturers are indicated exclusively as a reference to Ermax accessories.
- \* Care to excessive clampings which may damage or break our plastic accessories and aluminium screws.

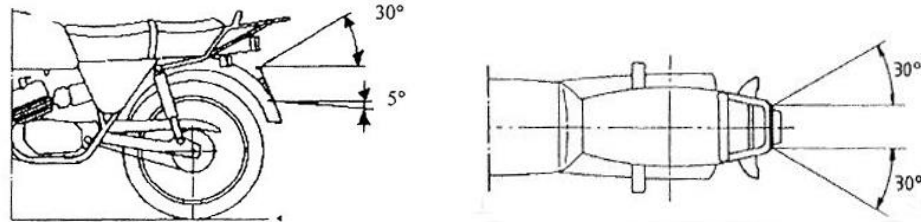


## INSTRUCTIONS DE MONTAGE D'APRES LES DIRECTIVES EUROPEENNES CONCERNANT LA SIGNALISATION ET LA PLAQUE D'IMMATRICULATION

Service qualité - Janvier 2013

### L'emplacement pour le montage de la plaque d'immatriculation

Visibilité  
géométrique  
à respecter :



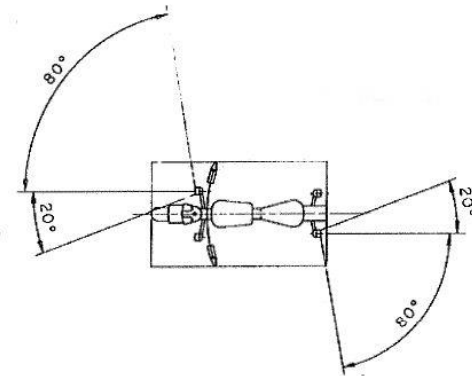
Largeur de l'emplacement de la plaque : 280 mm - Hauteur de l'emplacement : 210 mm  
La plaque doit avoir un angle inférieur à 30 degrés par rapport à la verticale  
L'emplacement doit être compris entre 0,20 m et 1,5 m de hauteur

Se référer à la Directive 2009/62/CE ( ⚠ Attention aux mises à jour).

### La signalisation lumineuse

Tout motocycle à 2 roues doit avoir à l'arrière :

- 2 feux indicateurs de direction, espacés à l'arrière d'au moins 180 mm, situés entre 350 mm et 1200 mm de hauteur et respectant la visibilité géométrique suivante :



- 1 feu stop
- 1 feu de position
- 1 dispositif d'éclairage de la plaque d'immatriculation
- 1 catadioptre non triangulaire

Aucune lumière blanche ne doit être visible vers l'arrière (sauf la marche arrière).

Se référer à la Directive 2009/67/CE ( ⚠ Attention aux mises à jour).

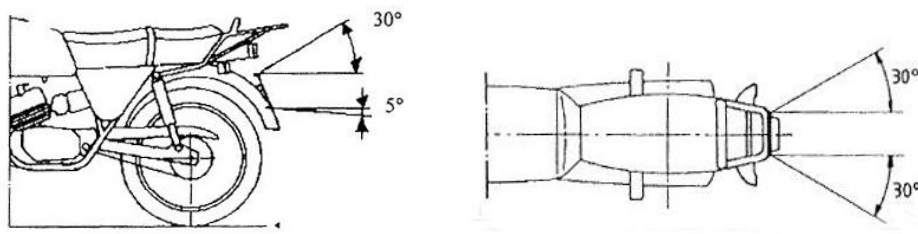


**FITTING INSTRUCTIONS IN ACCORDANCE  
WITH EUROPEAN DIRECTIVES  
RELATING TO MOTORCYCLE INDICATORS AND NUMBER PLATES**

Quality service - January 2013

**Requirements when fitting number plate**

Required  
geometric  
visibility :



Width of number plate location: 280 mm - Height of location : 210 mm

The number plate should have an angle of no more than 30 degrees in relation to the vertical

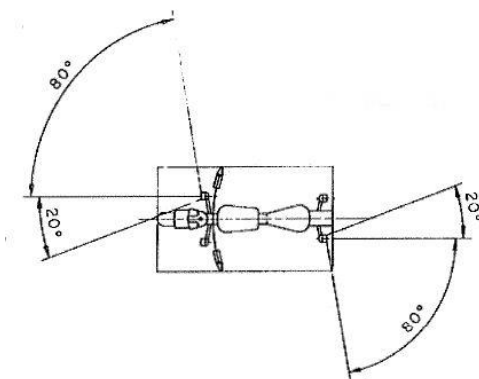
The plate location should be included between 0.20 m and 1.5 m high

Please refer to Directive 2009/62/CE ( ⚠ Please be aware of any updates).

**Illuminated indicators**

Every motorcycle should be equipped at the rear with:

- 2 lights to indicate direction (indicators), spaced at least 180 mm apart at the rear, located between 350 mm and 1200 mm high. These indicators are required to have the following geometric visibility :



- 1 brake light
- 1 side light
- 1 illuminating device for the number plate
- 1 non-triangular reflector

No white lights should be visible at the rear of the bike (with the exception of a reversing light)

Please refer to Directive 2009/67/CE ( ⚠ Please be aware of any updates).