

NOTICE DE MONTAGE

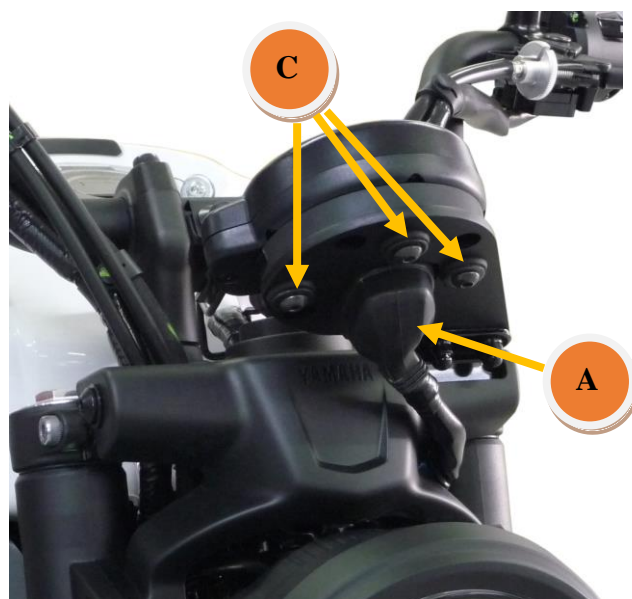
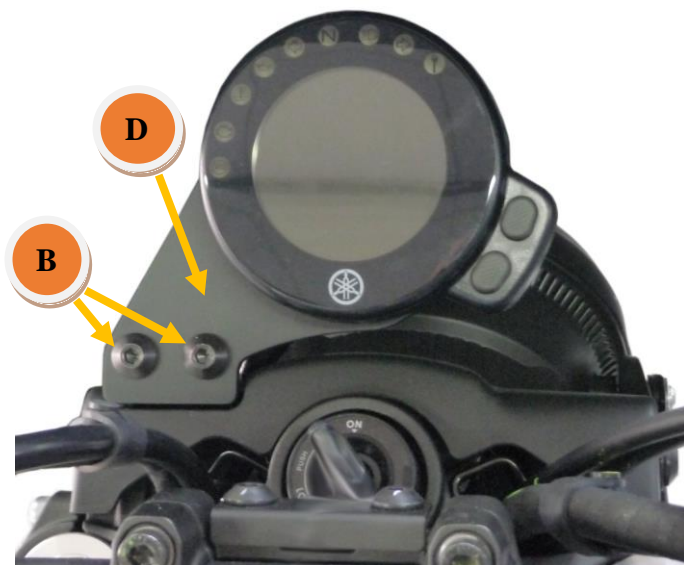
DEPLACER LE COMPTEUR POUR LES TETES DE FOURCHE ERMAX ADAPTABLES SUR YAMAHA XSR 700 2022 →∞

Kit de fixation

Bande de mousse autocollante 45 x 10 mm
Platine support de compteur (réf Ermax 175)

Outil

Clé allen 5mm



Montage

- Déboîter la protection en caoutchouc (A) puis débrancher la prise à l'arrière du compteur (appuyer sur la languette pour déverrouiller).
- Dévisser les 2 vis (B) puis démonter le compteur de la platine d'origine (5 vis (C)).
- Fixer le compteur sur la platine Ermax fournie (D) à l'aide des 5 vis d'origine (C).
- Fixer la platine sur la ferrure avec les vis d'origine (A).
- Rebrancher la prise à l'arrière du compteur et remboîter la protection caoutchouc.
- Coller la bande mousse sur le compteur (pour la tête de fourche Café Racer) ou directement sur la tête de fourche ABS pour éviter le contact direct entre le compteur et l'accessoire.

Pour la suite des opérations, veuillez suivre les instructions de la notice fournie avec l'accessoire.

« ATTENTION »

* Les pièces peintes et vernies ne sont pas garanties contre les lavages vapeur « haute pression » ou les produits nettoyants agressifs qui peuvent les endommager et décoller le vernis. Nous conseillons d'ailleurs, d'après les données techniques de nos fournisseurs en peinture, d'attendre un mois afin d'obtenir une polymérisation complète du vernis.

* Tout accessoire monté ne sera plus considéré comme neuf et ne sera **ni repris ni échangé**.

* Les accessoires Ermax sont conçus pour des **montes d'origine**. Ils ne seront pas garantis s'ils sont utilisés dans d'autres conditions.

* En raison des tolérances de fabrication des véhicules, indépendantes de notre volonté, certains produits Ermax peuvent nécessiter des ajustements lors de la fixation.

* Les marques de fabricant de motos citées sont indiquées exclusivement comme référence nécessaire à la destination des accessoires Ermax.

* Attention aux serrages excessifs qui pourraient abîmer ou casser nos accessoires en plastique et les vis en aluminium.

FITTING INSTRUCTIONS

TO MOVE THE COUNTER FOR ERMAX NOSE FAIRINGS SUITABLE ON YAMAHA XSR 700 2022 →∞

Fitting kit

Foam strip 45 x 10 mm

Dashboard support plate (Ermax ref 175)

Tool

5mm allen wrench



Fitting instructions

- Disengage the rubber protection (A) then disconnect the plug at the back of the dashboard (press the tab to unlock).
- Unscrew the 2 screws (B) then remove the dashboard from the original plate (5 screws (C)).
- Fix the dashboard on the Ermax plate supplied (D) using the 5 original screws (C).
- Fix the plate on the fitting with the original screws (A).
- Reconnect the plug to the back of the dashboard and refit the rubber protection.
- Stick the foam strip on the dashboard (for the Cafe Racer nose fairing) or directly on the ABS nose fairing to avoid direct contact between the dashboard and the accessory.

For further operations, please follow the fitting instructions supplied with the accessory.

« CAUTION »

* Painted and varnished parts are not guaranteed against high pressure steam washes or aggressive cleaning products which can damage them and unstuck the varnish. We advise moreover, according to the technical data of our painting suppliers, to wait one month to obtain a complete polymerization of varnish.

* Accessories gone up on the motorbike will not be any more considered as new and will be **neither retaken nor exchanged**.

* Ermax accessories are foreseen for **original equipments**. They will not be guaranteed if they are used in others conditions.

* Due to vehicles made tolerances, beyond our control, some Ermax products might need adjustments to fit.

* The mentioned label of motorbikes's manufacturers are indicated exclusively as a reference to Ermax accessories.

* Care to excessive clampings which may damage or break our plastic accessories and aluminium screws.

Notice Tête de fourche Café Racer - Cafe Racer nose fairing instructions



* Dépend du montage d'origine pour le phare
* May depend of the original headlight fitting

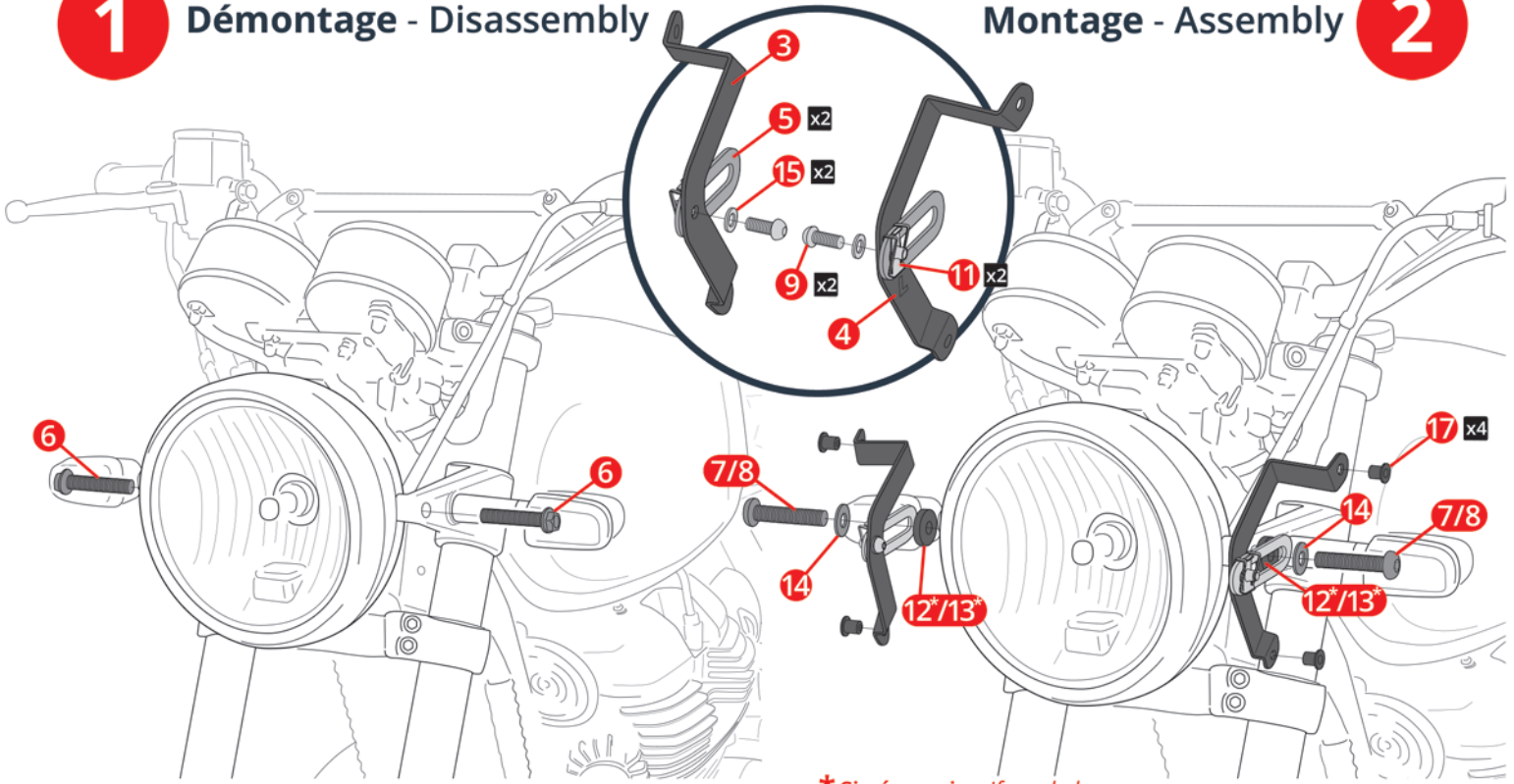
N°	PIÈCES / PARTS	QTY	DÉSIGNATION	DESCRIPTION
1		x1	Carénage tête de fourche Ermax	Ermax nose fairing
2		x1	Bulle Ermax	Ermax screen
3		x1	Patte de fixation droite (R) 174R	Right fixing bracket (R)
4		x1	Patte de fixation gauche (L) 174L	Left fixing bracket (L)
5		x2	Platine 174F	Plate
6		x2	Vis de phare d'origine	Original headlight screw
7		x2	Vis BHc M8x40	M8x40 BHc screw
8		x2	Vis acier N BHc M6x40 pour modèle XSR 900 US & Canada	M6x40 BHc N steel screw for US & Canada XSR 900 model
9		x2	Vis BHc M6x16	M6x16 BHc screw
10		x9	Vis BHc M5x20	M5x20 BHc screw
11		x2	Écrou agrafe M6 zingué	M6 Staple nut zinc plated
12		x2	Entretoise plastique (Option) D6x20 épaisseur 5 mm	Plastic spacer (Option) D6x20 thickness 5 mm
13		x4	Entretoise plastique D6x10 pour modèle XSR 900 US & Canada	D6x10 Plastic spacer for US & Canada XSR 900 model
14		x2	Rondelle acier L8	L8 Steel washer
15		x2	Rondelle acier L6	L6 Steel washer
16		x9	Rondelle plastique Ø5	Ø5 Nylon washer
17		x9	Insert caoutchouc M5	M5 Rubber insert

Instructions de montage - Mounting instructions

1 Démontage - Disassembly

Montage - Assembly

2

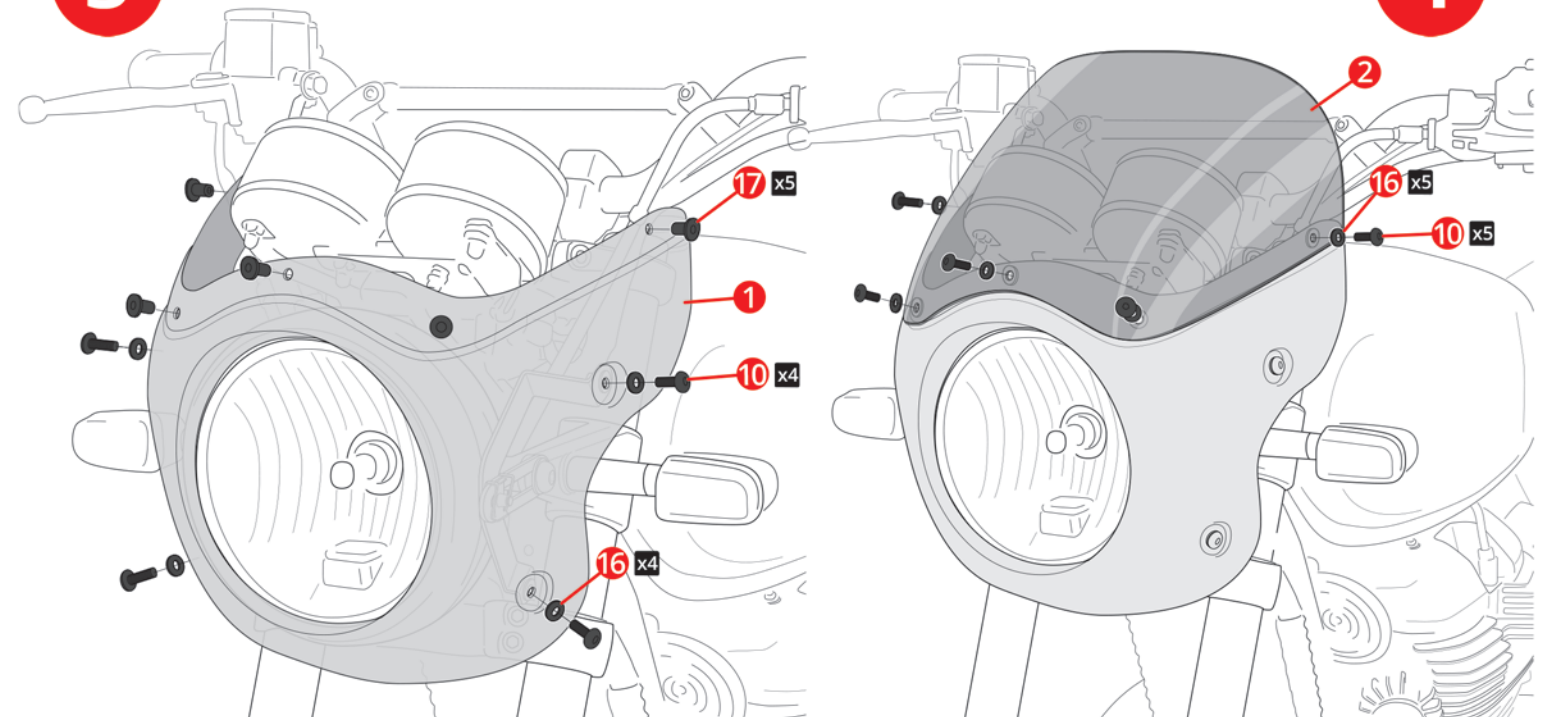


* Si nécessaire. If needed.

3 Montage - Assembly

Montage - Assembly

4



! Tout accessoire monté ne sera plus considéré comme neuf et ne sera ni repris ni échangé. Les accessoires Ermax sont conçus pour des montes d'origine. Ils ne seront pas garantis s'ils sont utilisés dans d'autres conditions. En raison des tolérances de fabrication des véhicules, indépendantes de notre volonté, certains produits Ermax peuvent nécessiter des ajustements lors de la fixation. Les marques de fabricant de motos citées sont indiquées exclusivement comme référence nécessaire à la destination des accessoires Ermax. Attention aux serrages excessifs qui pourraient abîmer ou casser nos accessoires en plastique et les vis en aluminium. Les bulles abîmées par un lavage inadéquat ne sont pas garanties (dissolvant, essence, détergent, produits abrasifs, corrosifs...). Essuyer immédiatement les liquides de frein ou de batterie qui pourraient déborder sur les accessoires.

Accessories gone up on the motorbike will not be any more considered as new and will be neither retaken nor exchanged. Ermax accessories are foreseen for original equipments. They will not be guaranteed if they are used in others conditions. Due to vehicles made tolerances, beyond our control, some Ermax products might need adjustings to fit. The mentioned label of motorbikes's manufacturers are indicated exclusively as a reference to Ermax accessories. Care to excessive clampings which may damage or break our plastic accessories and aluminium screws. Screens damaged by an inadequate washing are not guaranteed (abrasive, corrosive ... products, solvent, thinner, benzine ...). Wash immediately brake or battery fluid which may flow on accessories.