

Le montage du PdR Ermax implique la suppression des clignotants d'origine. Penser à se munir de blinkers. Pour un montage conforme, se référer aux instructions ci-jointes.

Kit de fixation

- | | | |
|---------------------------------------|----------------------------|---------------------------------------|
| - 5 vis BHc 5x15 noires (grosse tête) | - 5 rondelles acier Ø5 L | - 2 vis BHc 6x30 noires (grosse tête) |
| - 2 entretoises plastique 6x10x20 | - 2 rondelles plastique Ø6 | - 2 rondelles acier Ø6 L |
| - 2 écrous frein M6 | - 5 rondelles plastique Ø5 | - 1 SUP09 |
| - 1 support catadioptré SDC02 | - 1 patte renfort ABS | - 5 écrous frein M5 |

Montage

- Déposer la selle conducteur, puis la selle passager.
- Dévisser les 2 vis de fixation de la coque arrière côté droit de la moto et déposer celle-ci.
- Débrancher les 3 connectiques d'origine (l'éclairage de plaque et les 2 clignotants).
- Démontez la bavette arrière en dévissant les 4 vis Ø6 et les 2 vis cruciformes.
- Sur le passage de roue, fixer le support de plaque, les blinkers et la patte renfort à l'aide des 4 vis fournies BHc 5x15, des 4 rondelles plastique Ø5, des 4 rondelles acier Ø5 et de 4 écrous frein M5. Passer les câbles des blinkers par le trou central prévu à cet effet. Le support de plaque va dans la fente.



- Présenter le passage de roue en passant les câbles par le trou d'origine sur le passage d'origine.
- A l'aide des 2 vis BHC 6x30 et des 2 rondelles plastique Ø6, positionner le passage de roue en ayant préalablement mis les entretoises entre le passage d'origine et la plaque renfort.
- Faire passer les vis 6x30 à travers les trous du cadre, enfiler les rondelles acier Ø6 et mettre les écrous frein sans les bloquer, afin de juste maintenir le passage en place.
- Positionner l'arrière du passage de roue parfaitement centré dans le « V » du feu arrière.
- Repérer l'emplacement de fixation avant en bas du passage de roue.
- Percer au Ø5 le passage d'origine en passant à travers le passage de roue (matière souple qui peut être percée avec un pointeau, un foret de 5 à la main ...).
- Fixer le passage de roue en bas à l'aide de la vis 5x15 tête large, de la rondelle plastique, de la rondelle acier Ø5 et de l'écrou frein Ø5 restants.
- Bloquer les vis 6x30 à l'arrière du passage de roue en vérifiant qu'il soit bien en place (pas de gêne de câble).
- Avec les 2 vis d'origine, replacer la coque arrière en positionnant bien les ergots à travers le passage d'origine.
- Effectuer les branchements électriques. Replacer la selle passager ainsi que la selle conducteur.

L'ensemble des éléments (SUP09, blinkers, SDC ...) fixé sur les produits en ABS ne doit pas dépasser 500 g.

« ATTENTION »

- * Les pièces peintes et vernies ne sont pas garanties contre les lavages vapeur « haute pression » ou les produits nettoyants agressifs qui peuvent les endommager et décoller le vernis. Nous conseillons d'ailleurs, d'après les données techniques de nos fournisseurs en peinture, d'attendre un mois afin d'obtenir une polymérisation complète du vernis.
- * Tout accessoire monté ne sera plus considéré comme neuf et ne sera **ni repris ni échangé**.
- * Les accessoires Ermax sont conçus pour des montes d'origine. Ils ne seront pas garantis s'ils sont utilisés dans d'autres conditions.
- * En raison des tolérances de fabrication des véhicules, indépendantes de notre volonté, certains produits Ermax peuvent nécessiter des ajustements lors de la fixation.
- * Les marques de fabricant de motos citées sont indiquées exclusivement comme référence nécessaire à la destination des accessoires Ermax.
- * Attention aux serrages excessifs qui pourraient abîmer ou casser nos accessoires en plastique et les vis en aluminium.
- * Toute détérioration de la pièce due à la présence d'une charge de poids excessive dans le passage de roue ne sera pas garantie.
- * Certains pneus, conformes aux standards ETRTO, peuvent être en réalité plus hauts et plus larges que les dimensions gravées sur le pneu (jusqu'à + 10 mm). Ils peuvent être **incompatibles** avec les passages de roue et garde-boue que nous avons conçus avec les pneus montés d'origine et dont les dimensions correspondent à celles gravées sur le pneu.
- * Durcir l'amortisseur arrière lors de conduites chargées ou sur routes bosselées.

The assembly of the Ermax undertray involves the original indicators' removal.
Think to bring blinkers.
For a compliant mounting, refer to enclosed instructions.

Fitting kit

- | | | |
|--------------------------------------|-----------------------------|--------------------------------------|
| - 5 screws BHc 5×15 black (big head) | - 5 steel washers Ø5 L | - 2 screws BHc 6×30 black (big head) |
| - 2 plastic spacers Ø6 L : 10mm | - 2 plastic washers Ø6 | - 2 steel washers Ø6 L |
| - 2 self-locking nuts M6 | - 5 plastic washers Ø5 | - 1 SUP09 |
| - 1 reflector support SDC02 | - 1 reinforcing bracket ABS | - 5 self-locking nuts M5 |

Fitting instructions

- Remove the driver's saddle and then the passenger's one.
- Unscrew the 2 fitting screws that secure the rear right-hand shell of the motorcycle and remove it.
- Disconnect the 3 original connectors (the plate lighting and both indicators).
- Remove the rear mud flap by unscrewing the 4 screws Ø6 and both Phillips screws.
- On the undertray, fit the number plate support, the blinkers and the reinforcing bracket thanks to the provided 4 screws BHc 5x15, 4 plastic washers Ø5, 4 steel washers Ø5 and 4 self-locking nuts M5. Insert blinkers cables through the central hole provided for this purpose. The number plate support must be inserted into the slot.



- Present the undertray by passing the cables through the original hole on the original undertray.
- Place the spacers between the original undertray and the reinforcing bracket.
- Fit the undertray thanks to the 2 screws BHC 6x30 and both plastic washers BHC 6x30.
- Pass the screws 6x30 through the hole of the frame, put the steel washers Ø6 and then the self-locking nuts without blocking them, just to secure the undertray.
- Place the rear side of the undertray perfectly centered into the « V » shape of the tail light.
- Mark the location of the front fixation at the bottom of the undertray.
- Drill Ø5 the original undertray by passing through the undertray (flexible material which can be pierced with a center punch, a drill bit Ø5 by hand...).
- Screw the bottom of the undertray thanks to the remaining screw 5x15 big head, the plastic washer, the steel washer Ø5 and the self-locking nut Ø5.
- Tighten the screws 6x30 at the rear side of the undertray by paying attention first that the undertray is well placed (ensure that cable is not trapped).
- Replace the rear shell thanks to both original screws by placing plastic lugs through the original undertray.
- Make the electrical connections. Replace the passenger's saddle and then the driver's one.

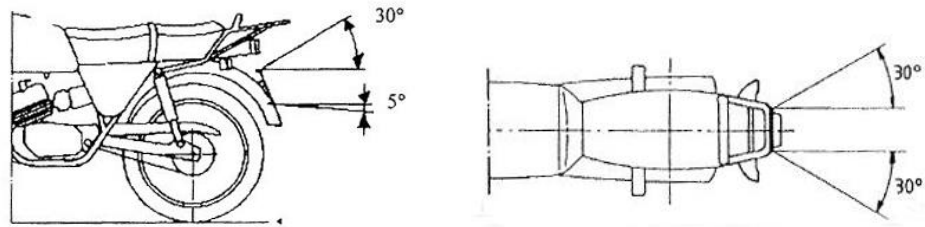
The whole of parts (SUP09, blinkers, reflector holder ...) fitted on ABS products shall not exceed 500 g.

« CAUTION »

- * Painted and varnished parts are not guaranteed against high pressure steam washes or aggressive cleaning products which can damage them and unstuck the varnish. We advise moreover, according to the technical data of our painting suppliers, to wait one month to obtain a complete polymerization of varnish.
- * Accessories gone up on the motorbike will not be any more considered as new and will be **neither retaken nor exchanged**.
- * Ermax accessories are foreseen for **original equipments**. They will not be guaranteed if they are used in others conditions.
- * Due to vehicles made tolerances, beyond our control, some Ermax products might need adjustments to fit.
- * The mentioned label of motorbikes's manufacturers are indicated exclusively as a reference to Ermax accessories.
- * Care to excessive clampings which may damage or break our plastic accessories and aluminium screws.
- * Any deterioration of the parts due to the presence of any excessive load in the undertray will not be guaranteed.
- * A few tyres, faithful to ETRTO standards, may be in fact bigger and higher than dimensions engraved on the tyre (until + 10 mm). They may be **not compatible** with undertrays and rear huggers which we made with original tyres and whose dimensions correspond to these ones engraved on tyre.
- * Harden the rear shock absorber while drivings with load or on dented roads.

L'emplacement pour le montage de la plaque d'immatriculation

Visibilité
géométrique
à respecter :



Largeur de l'emplacement de la plaque : 280 mm - Hauteur de l'emplacement : 210 mm

La plaque doit avoir un angle inférieur à 30 degrés par rapport à la verticale

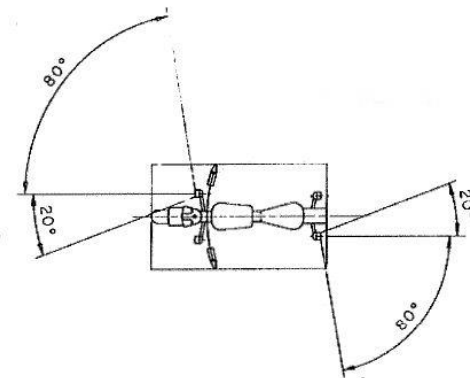
L'emplacement doit être compris entre 0,20 m et 1,5 m de hauteur

Se référer à la Directive 2009/62/CE (⚠ Attention aux mises à jour).

La signalisation lumineuse

Tout motocycle à 2 roues doit avoir à l'arrière :

- 2 feux indicateurs de direction, espacés à l'arrière d'au moins 180 mm, situés entre 350 mm et 1200 mm de hauteur et respectant la visibilité géométrique suivante :



- 1 feu stop
- 1 feu de position
- 1 dispositif d'éclairage de la plaque d'immatriculation
- 1 catadioptre non triangulaire

Aucune lumière blanche ne doit être visible vers l'arrière (sauf la marche arrière).

Se référer à la Directive 2009/67/CE (⚠ Attention aux mises à jour).

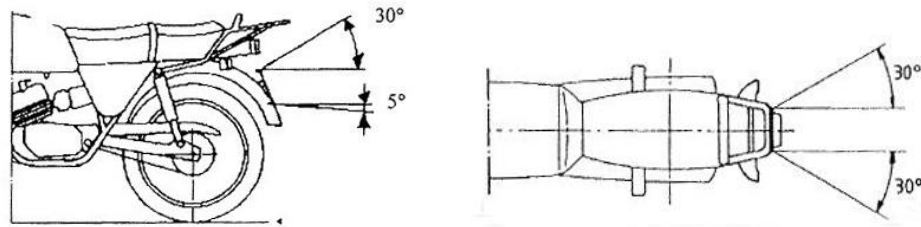


**FITTING INSTRUCTIONS IN ACCORDANCE
WITH EUROPEAN DIRECTIVES
RELATING TO MOTORCYCLE INDICATORS AND NUMBER PLATES**

Quality service - January 2013

Requirements when fitting number plate

Required
geometric
visibility :



Width of number plate location: 280 mm - Height of location : 210 mm

The number plate should have an angle of no more than 30 degrees in relation to the vertical

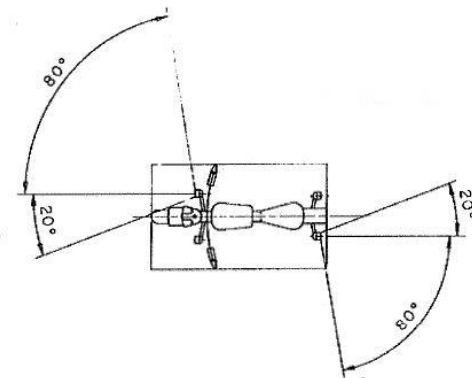
The plate location should be included between 0.20 m and 1.5 m high

Please refer to Directive 2009/62/CE (⚠ Please be aware of any updates).

Illuminated indicators

Every motorcycle should be equipped at the rear with:

- 2 lights to indicate direction (indicators), spaced at least 180 mm apart at the rear, located between 350 mm and 1200 mm high. These indicators are required to have the following geometric visibility :



- 1 brake light
- 1 side light
- 1 illuminating device for the number plate
- 1 non-triangular reflector

No white lights should be visible at the rear of the bike (with the exception of a reversing light)

Please refer to Directive 2009/67/CE (⚠ Please be aware of any updates).