



1074, AVENUE DES CARRIERES – Z.A LA PLAINE DU CAIRE III
13830 ROQUEFORT LA BEDOULE – FRANCE
www.ermamax.fr - e-mail : accueil@ermamax.fr

NOTICE DE MONTAGE

SUPPORT DE PLAQUE ERMAX ADAPTABLE SUR ZX 10 R 2006/2007

**PDR NON HOMOLOGUÉ EN L'ÉTAT.
A ADAPTER POUR UN MONTAGE SELON LES DIRECTIVES EUROPEENNES.**

Kit de fixation

- 4 vis BHc 6×20
- 4 rondelles plastique Ø6

Montage

- Démontez la selle passager et débranchez l'éclairage de plaque.
- Démontez la bavette d'origine.
- Branchez l'éclairage de plaque et mettez en place le support de plaque fourni.
- Fixez-le à l'aide de la visserie fournie.
- Fixez la plaque sur le support prévu à cet effet.

« ATTENTION »

* Les pièces peintes et vernies ne sont pas garanties contre les lavages vapeur « haute pression » ou les produits nettoyants agressifs qui peuvent les endommager et décoller le vernis. Nous conseillons d'ailleurs, d'après les données techniques de nos fournisseurs en peinture, d'**attendre un mois** afin d'obtenir une polymérisation complète du vernis.

* Tout accessoire monté ne sera plus considéré comme neuf et ne sera **ni repris ni échangé**.

* Les accessoires Ermamax sont conçus pour des **montes d'origine**. Ils ne seront pas garantis s'ils sont utilisés dans d'autres conditions.

* En raison des tolérances de fabrication des véhicules, indépendantes de notre volonté, certains produits Ermamax peuvent nécessiter des ajustements lors de la fixation.

* Certains pneus, conformes aux standards ETRTO, peuvent être en réalité plus hauts et plus larges que les dimensions gravées sur le pneu (jusqu'à + 10 mm). Ils peuvent être **incompatibles** avec les passages de roue et garde-boue que nous avons conçus avec les pneus montés d'origine et dont les dimensions correspondent à celles gravées sur le pneu.

* Les marques de fabricant de motos citées sont indiquées exclusivement comme référence nécessaire à la destination des accessoires Ermamax.

* Attention aux serrages excessifs qui pourraient abîmer ou casser nos accessoires en plastique et les vis en aluminium.

FITTING INSTRUCTIONS

ERMAX PLATE HOLDER ADAPTABLE ON ZX 10 R 2006/2007

**UNDERTRAY NOT APPROVED AS IT IS.
TO ADAPT FOR A MOUNTING ACCORDING TO EUROPEAN OR FOREIGN DIRECTIVES.**

Fitting kit

- 4 BHc 6x20 screws
- 4 Ø6 plastic washers

Assembly

- Remove the passenger saddle and disconnect the plate lighting.
- Remove the original number plate support.
- Connect the plate lighting and place the provided plate holder.
- Fit it thanks to the furnished screws.
- Fit the number plate on its support.

« ATTENTION »

* Painted and varnished parts are not guaranteed against high pressure steam washes or aggressive cleaning products which can damage them and unstuck the varnish. We advise moreover, according to the technical data of our painting suppliers, **to wait one month** to obtain a complete polymerization of varnish.

* Accessories gone up on the motorbike will not be any more considered as new and will be **neither retaken nor exchanged**.

* Ermax accessories are foreseen for **original equipments**. They will not be guaranteed if they are used in others conditions.

* Due to vehicules made tolerances, beyond our control, some Ermax products might need adjustings to fit.

* A few tyres, faithful to ETRTO standards, may be in fact bigger and higher than dimensions engraved on the tyre (until + 10 mm). They may be **not compatible** with undertrays and rear huggers which we made with original tyres and whose dimensions correspond to these ones engraved on tyre.

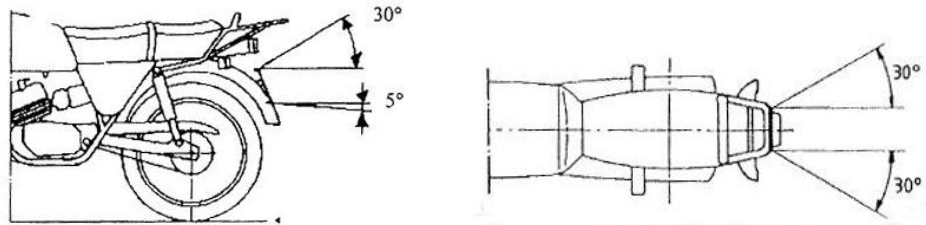
* The mentioned label of motorbikes's manufacturers are indicated exclusively as a reference to Ermax accessories.

* Care to excessive clampings which may damage or break our plastic accessories and aluminium screws.

INSTRUCTIONS DE MONTAGE D'APRES LES DIRECTIVES EUROPEENNES CONCERNANT LA SIGNALISATION ET LA PLAQUE D'IMMATRICULATION

L'emplacement pour le montage de la plaque d'immatriculation

Visibilité
géométrique
à respecter :



Largeur de l'emplacement de la plaque : 280 mm - Hauteur de l'emplacement : 210 mm

La plaque doit avoir un angle inférieur à 30 degrés par rapport à la verticale

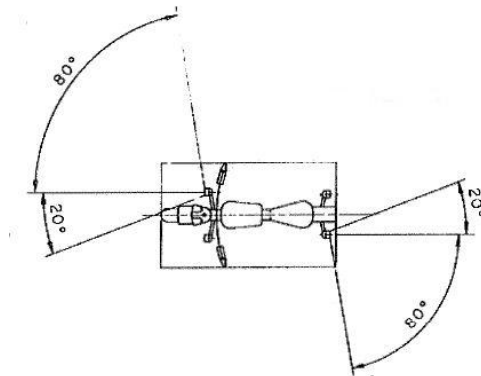
L'emplacement doit être compris entre 0,20 m et 1,5 m de hauteur

Se référer à la Directive 2009/62/CE (⚠ Attention aux mises à jour).

La signalisation lumineuse

Tout motocycle à 2 roues doit avoir à l'arrière :

- 2 feux indicateurs de direction, espacés à l'arrière d'au moins 180 mm, situés entre 350 mm et 1200 mm de hauteur et respectant la visibilité géométrique suivante :



- 1 feu stop
- 1 feu de position
- 1 dispositif d'éclairage de la plaque d'immatriculation
- 1 catadioptre non triangulaire

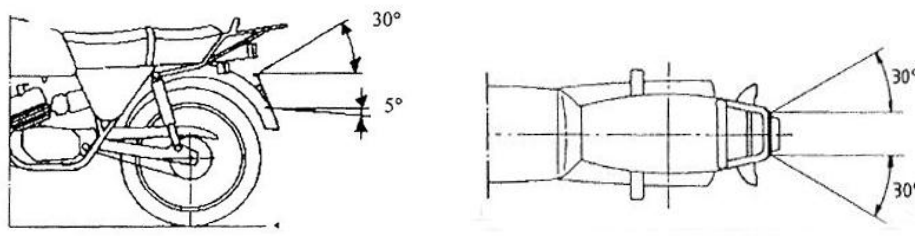
Aucune lumière blanche ne doit être visible vers l'arrière (sauf la marche arrière).

Se référer à la Directive 2009/67/CE (⚠ Attention aux mises à jour).

FITTING INSTRUCTIONS IN ACCORDANCE WITH EUROPEAN DIRECTIVES RELATING TO MOTORCYCLE INDICATORS AND NUMBER PLATES

Requirements when fitting number plate

Required
geometric
visibility :



Width of number plate location: 280 mm - Height of location : 210 mm

The number plate should have an angle of no more than 30 degrees in relation to the vertical

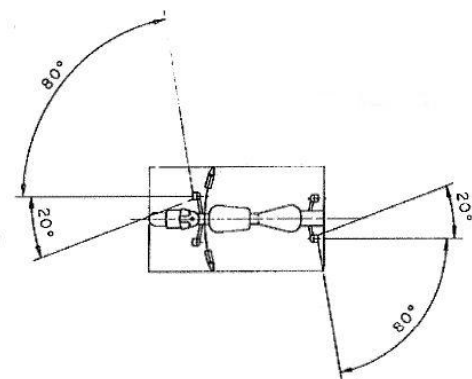
The plate location should be included between 0.20 m and 1.5 m high

Please refer to Directive 2009/62/CE (⚠ Please be aware of any updates).

Illuminated indicators

Every motorcycle should be equipped at the rear with:

- 2 lights to indicate direction (indicators), spaced at least 180 mm apart at the rear, located between 350 mm and 1200 mm high. These indicators are required to have the following geometric visibility :



- 1 brake light
- 1 side light
- 1 illuminating device for the number plate
- 1 non-triangular reflector

No white lights should be visible at the rear of the bike (with the exception of a reversing light)

Please refer to Directive 2009/67/CE (⚠ Please be aware of any updates).