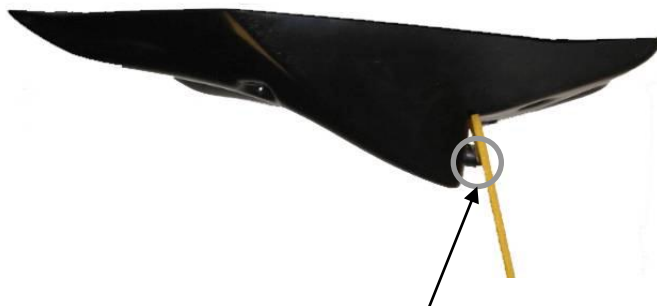


## NOTICE DE MONTAGE

### **SUPPORT DE PLAQUE ERMAX ADAPTABLE SUR ZX6R 636 2003/2004**

**Le montage du PdR Ermax implique la suppression des clignotants d'origine. Penser à se munir de blinkers. Pour un montage conforme, se référer aux instructions ci-jointes.**



Position des entretoises biseautées

#### Kit de fixation

- 4 vis CHc 5x50
- 4 rondelles acier larges Ø5 LL
- 1 SUP01
- 2 vis BHc 5x15 (petite tête)
- 1 SCD02
- 6 écrous autobloquants M5
- 2 entretoises biseautées plastiques Ø6
- 1 EDP04
- 2 rondelles nylon Ø5

#### Montage

- Démontez les deux selles, la coque arrière. Débranchez les clignotants et l'éclairage de plaque.
- Percez le SDP Ermax pour fixer le SUP01 et, si nécessaire, faire passer les fils de l'éclairage de plaque et des clignotants. Utilisez les vis 5x15, 2 écrous et rondelles nylon Ø5 fournis.
- Démontez la bavette d'origine. Insérez dans le trou du passage de roue d'origine tous les fils de connexion des clignotants et de l'éclairage de plaque fournis.
- Remontez la coque arrière, fixez le support de plaque à l'aide des 4 vis 5x50, des 4 écrous et des 4 rondelles acier du kit de fixation fourni. Les rondelles acier vont à l'intérieur du coffre (sous la selle). Evitez un serrage excessif sous peine d'endommager la pièce peinte.
- Branchez les clignotants et l'éclairage de plaque (attention à la polarité de ceux-ci).
- Fixez la plaque d'immatriculation en insérant les entretoises entre la plaque et le support SUP01 (voir photo).

**L'ensemble des éléments (SUP09, blinkers, SDC ...) fixé sur les produits en ABS ne doit pas dépasser 500 g.**

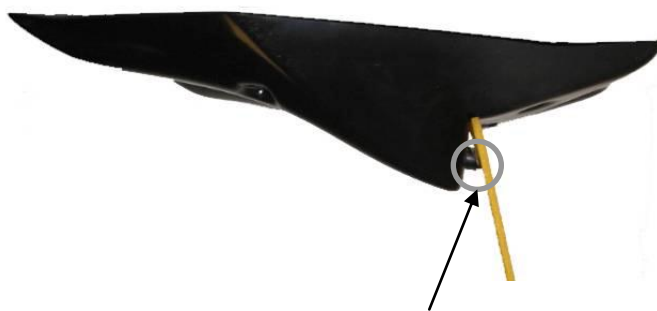
#### « ATTENTION »

- \* Les pièces peintes et vernies ne sont pas garanties contre les lavages vapeur « haute pression » ou les produits nettoyants agressifs qui peuvent les endommager et décoller le vernis. Nous conseillons d'ailleurs, d'après les données techniques de nos fournisseurs en peinture, d'attendre un mois afin d'obtenir une polymérisation complète du vernis.
- \* Tout accessoire monté ne sera plus considéré comme neuf et ne sera **ni repris ni échangé**.
- \* Les accessoires Ermax sont conçus pour des montes d'origine. Ils ne seront pas garantis s'ils sont utilisés dans d'autres conditions.
- \* En raison des tolérances de fabrication des véhicules, indépendantes de notre volonté, certains produits Ermax peuvent nécessiter des ajustements lors de la fixation.
- \* Certains pneus, conformes aux standards ETRTO, peuvent être en réalité plus hauts et plus larges que les dimensions gravées sur le pneu (jusqu'à + 10 mm). Ils peuvent être **incompatibles** avec les passages de roue et garde-boue que nous avons conçus avec les pneus montés d'origine et dont les dimensions correspondent à celles gravées sur le pneu.
- \* Durcir l'amortisseur arrière lors de conduite chargée ou sur routes bosselées.
- \* Les marques de fabricant de motos citées sont indiquées exclusivement comme référence nécessaire à la destination des accessoires Ermax.
- \* Attention aux serrages excessifs qui pourraient abîmer ou casser nos accessoires en plastique et les vis en aluminium.

## FITTING INSTRUCTIONS

### *ERMAX PLATE HOLDER ADAPTABLE ON ZX6R 636 2003/2004*

*The assembly of the Ermax undertray involves the original indicators' removal.  
Think to bring blinkers.  
For a compliant mounting, refer to enclosed instructions.*



Bevelled spacers position

### Fitting kit

- 4 CHc 5x50 screws
- 4 Ø5 large steel washers
- 1 SUP01
- 2 screws BHc 5x15
- 1 SCD02
- 6 M5 nylock nuts
- 2 Ø6 bevelled spacers
- 1 EDP04
- 2 washers nylon Ø5

### Assembly

- Remove both saddles and the rear fairing. Disconnect the indicators and the plate lighting.
- Drill the Ermax plate holder to fix the SUP01 and, if necessary, to pass wires of plate lighting and indicators. Use the screws 5x15, 2 nuts and nylon washers Ø5.
- Remove the original number plate support, insert all the indicators and plate lighting wires of the furnished plate holder into the original undertray hole.
- Replace the fairing, fix the plate holder by using the 4 screws 5x50, the 4 nuts and the steel washers of the furnished fitting kit. The steel washers go inside the compartment (under saddle). Do not tighten excessively not to damage the painted part.
- Connect the indicators and plate lighting (be careful of the polarity of those).
- Fix the plate by inserting the spacers between the plate and the support SUP01 (see photo).

*The whole of parts (SUP09, blinkers, reflector holder ...) fitted on ABS products does not be more than 500 g.*

#### « CAUTION »

\* Painted and varnished parts are not guaranteed against high pressure steam washes or aggressive cleaning products which can damage them and unstuck the varnish. We advise moreover, according to the technical data of our painting suppliers, to wait one month to obtain a complete polymerization of varnish.

\* Accessories gone up on the motorbike will not be any more considered as new and will be **neither retaken nor exchanged**.

\* Ermax accessories are foreseen for **original equipments**. They will not be guaranteed if they are used in others conditions.

\* Due to vehicles made tolerances, beyond our control, some Ermax products might need adjustings to fit.

\* A few tyres, faithful to ETRTO standards, may be in fact bigger and higher than dimensions engraved on the tyre (until + 10 mm). They may be **not compatible** with undertrays and rear huggers which we made with original tyres and whose dimensions correspond to these ones engraved on tyre.

\* Harden the rear shock absorber while drivings with load or on dented roads.

\* The mentioned label of motorbikes's manufacturers are indicated exclusively as a reference to Ermax accessories.

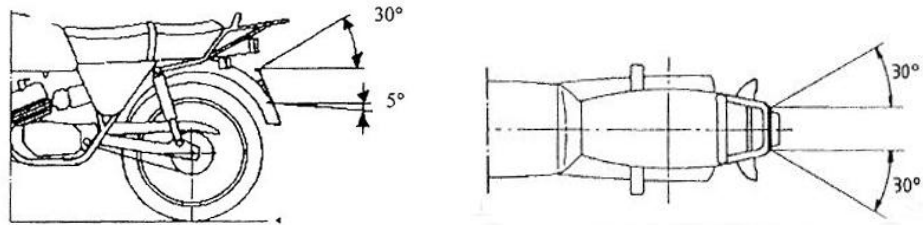
\* Care to excessive clampings which may damage or break our plastic accessories and aluminium screws.

## INSTRUCTIONS DE MONTAGE D'APRES LES DIRECTIVES EUROPEENNES CONCERNANT LA SIGNALISATION ET LA PLAQUE D'IMMATRICULATION

Service qualité - Janvier 2013

### L'emplacement pour le montage de la plaque d'immatriculation

Visibilité  
géométrique  
à respecter :



Largeur de l'emplacement de la plaque : 280 mm - Hauteur de l'emplacement : 210 mm

La plaque doit avoir un angle inférieur à 30 degrés par rapport à la verticale

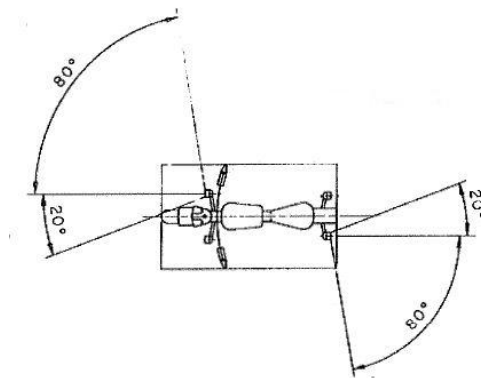
L'emplacement doit être compris entre 0,20 m et 1,5 m de hauteur

Se référer à la Directive 2009/62/CE ( ⚠ Attention aux mises à jour).

### La signalisation lumineuse

Tout motorcycle à 2 roues doit avoir à l'arrière :

- 2 feux indicateurs de direction, espacés à l'arrière d'au moins 180 mm, situés entre 350 mm et 1200 mm de hauteur et respectant la visibilité géométrique suivante :



- 1 feu stop
- 1 feu de position
- 1 dispositif d'éclairage de la plaque d'immatriculation
- 1 catadioptré non triangulaire

Aucune lumière blanche ne doit être visible vers l'arrière (sauf la marche arrière).

Se référer à la Directive 2009/67/CE ( ⚠ Attention aux mises à jour).

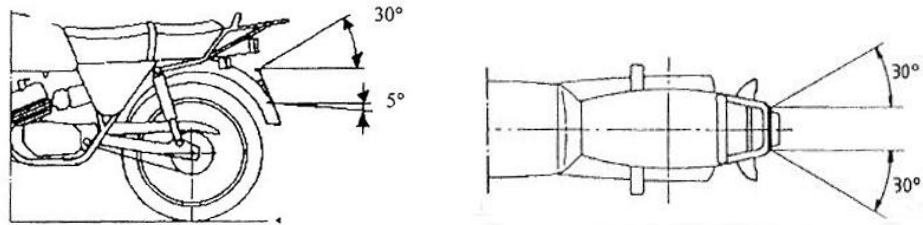


**FITTING INSTRUCTIONS IN ACCORDANCE  
WITH EUROPEAN DIRECTIVES  
RELATING TO MOTORCYCLE INDICATORS AND NUMBER PLATES**

Quality service - January 2013

**Requirements when fitting number plate**

Required  
geometric  
visibility :



Width of number plate location: 280 mm - Height of location : 210 mm

The number plate should have an angle of no more than 30 degrees in relation to the vertical

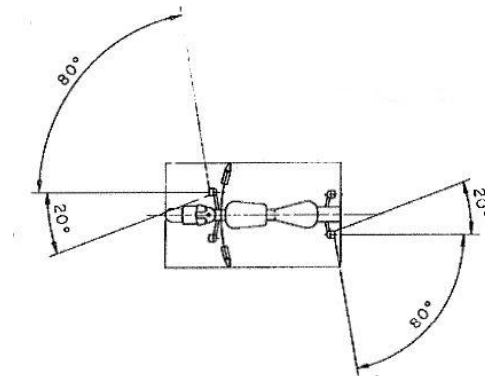
The plate location should be included between 0.20 m and 1.5 m high

Please refer to Directive 2009/62/CE ( ⚠ Please be aware of any updates).

**Illuminated indicators**

Every motorcycle should be equipped at the rear with:

- 2 lights to indicate direction (indicators), spaced at least 180 mm apart at the rear, located between 350 mm and 1200 mm high. These indicators are required to have the following geometric visibility :



- 1 brake light
- 1 side light
- 1 illuminating device for the number plate
- 1 non-triangular reflector

No white lights should be visible at the rear of the bike (with the exception of a reversing light)

Please refer to Directive 2009/67/CE ( ⚠ Please be aware of any updates).