



1074, AVENUE DES CARRIERES – Z.A LA PLAINE DU CAIRE III  
13830 ROQUEFORT LA BEDOULE – FRANCE  
www.ermamax.fr - e-mail : accueil@ermamax.fr

## NOTICE DE MONTAGE

**PASSAGE DE ROUE ERMAX**  
**ADAPTABLE SUR GSX R 1300 1999/2007**  
*Pneu d'origine Bridgestone en 190/50 ZR 17.*

***Le montage du PdR Ermax implique la suppression des  
clignotants d'origine. Penser à se munir de blinkers.  
Pour un montage conforme, se référer aux instructions ci-jointes.***

### Kit de fixation

- 4 vis tôle
- 1 SUP09
- 4 écrous frein Ø5
- 4 vis BHc 5x10 (petite tête)
- 1 EDP04
- 4 rondelles nylon Ø5

### Montage

- Démontez les deux selles, les caches latéraux arrière et les clignotants.
- Démontez la batterie, le boîtier électronique et la trousse à outils.
- Démontez le passage de roue d'origine et découpez-le à fleur des fixations arrières (en les conservant) et le long de l'arrête du fond.
- Percez le PDR Ermax pour fixer le SUP09 et, si nécessaire, faire passer les fils de l'éclairage de plaque et des clignotants. Utilisez la visserie Ø5 fournie.
- Remontez le passage d'origine, le boîtier électronique et la batterie.
- Remontez les caches latéraux arrière et les deux selles.
- Positionnez le passage de roue sur la moto et fixez-le avec les 6 rivets de fixation d'origine.
- Les vis tôles servent à renforcer le montage du passage de roue Ermax si nécessaire.
- Rivetez la plaque minéralogique sur le support prévu à cet effet.

***L'ensemble SUP09 + plaque + EDP + blinkers ne doit pas dépasser 500 g.***

#### « ATTENTION »

- \* Les pièces peintes et vernies ne sont pas garanties contre les lavages vapeur « haute pression » ou les produits nettoyants agressifs qui peuvent les endommager et décoller le vernis. Nous conseillons d'ailleurs, d'après les données techniques de nos fournisseurs en peinture, d'**attendre un mois** afin d'obtenir une polymérisation complète du vernis.
- \* Tout accessoire monté ne sera plus considéré comme neuf et ne sera **ni repris ni échangé**.
- \* Les accessoires Ermax sont conçus pour des **montes d'origine**. Ils ne seront pas garantis s'ils sont utilisés dans d'autres conditions.
- \* En raison des tolérances de fabrication des véhicules, indépendantes de notre volonté, certains produits Ermax peuvent nécessiter des ajustements lors de la fixation.
- \* Toute détérioration de la pièce due à la présence d'une charge de poids excessive dans le passage de roue ne sera pas garantie.
- \* Certains pneus, conformes aux standards ETRTO, peuvent être en réalité plus hauts et plus larges que les dimensions gravées sur le pneu (jusqu'à + 10 mm). Ils peuvent être **incompatibles** avec les passages de roue et garde-boue que nous avons conçus avec les pneus montés d'origine et dont les dimensions correspondent à celles gravées sur le pneu.
- \* Durcir l'amortisseur arrière lors de conduites chargées ou sur routes bosselées.
- \* Les marques de fabricant de motos citées sont indiquées exclusivement comme référence nécessaire à la destination des accessoires Ermax.

## FITTING INSTRUCTIONS

**ERMAX UNDERTRAY**  
**ADAPTABLE ON GSX R 1300 1999/2007**  
*Original tyre Bridgestone in 190/50 ZR 17.*

***Le montage du PdR Ermax implique la suppression des clignotants d'origine. Penser à se munir de blinkers. Pour un montage conforme, se référer aux instructions ci-jointes.***

### Fitting kit

- 4 self tapping screws
- 4 screws BHc 5x10
- 1 SUP09
- 1 EDP04
- 4 Nylock nuts Ø5
- 4 washers nylon Ø5

### Assembly

- Remove both saddles, the rear side panels and the indicators.
- Remove the battery, the electronic case and the tool box.
- Remove the original undertray and cut it in short of the rear fixations (by preserving them) and along the ridge of the bottom.
- Drill the Ermax undertray to fix the SUP09 and, if necessary, to pass wires of plate lighting and indicators. Use the provided Ø5 bolting.
- Replace the original undertray, the electronic case and the battery.
- Bring back up the rear side panels and both saddles.
- Place the undertray on the motorcycle and fix it using the six original plastic rivets.
- The self-tapping screws may be used to reinforce, if necessary, the mounting of the Ermax undertray.
- Rivet the license plate on the support foreseen for that purpose.

***The whole SUP09 + plate + lighting + blinkers does not be more than 500 g.***

#### « CAUTION »

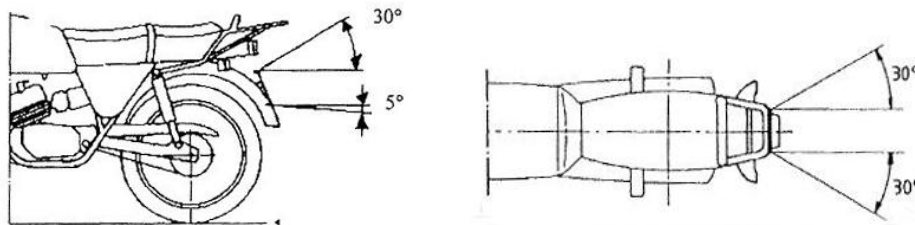
- \* Painted and varnished parts are not guaranteed against high pressure steam washes or aggressive cleaning products which can damage them and unstuck the varnish. We advise moreover, according to the technical data of our painting suppliers, **to wait one month** to obtain a complete polymerization of varnish.
- \* Accessories gone up on the motorbike will not be any more considered as new and will be **neither retaken nor exchanged**.
- \* Ermax accessories are foreseen for **original equipments**. They will not be guaranteed if they are used in others conditions.
- \* Due to vehicles made tolerances, beyond our control, some Ermax products might need adjustings to fit.
- \* Any deterioration of the parts due to the presence of any excessive load in the undertray will not be guaranteed.
- \* A few tyres, faithful to ETRTO standards, may be in fact bigger and higher than dimensions engraved on the tyre (until + 10 mm). They may be **not compatible** with undertrays and rear huggers which we made with original tyres and whose dimensions correspond to these ones engraved on tyre.
- \* Harden the rear shock absorber while drivings with load or on dented roads.
- \* The mentioned label of motorbikes's manufacturers are indicated exclusively as a reference to Ermax accessories.

## INSTRUCTIONS DE MONTAGE D'APRES LES DIRECTIVES EUROPEENNES CONCERNANT LA SIGNALISATION ET LA PLAQUE D'IMMATRICULATION

Service qualité - Janvier 2013

### L'emplacement pour le montage de la plaque d'immatriculation

Visibilité  
géométrique  
à respecter :



Largeur de l'emplacement de la plaque : 280 mm - Hauteur de l'emplacement : 210 mm

La plaque doit avoir un angle inférieur à 30 degrés par rapport à la verticale

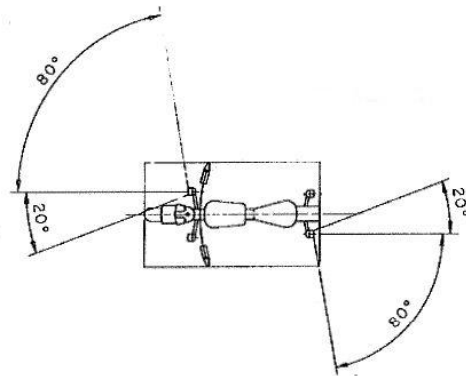
L'emplacement doit être compris entre 0,20 m et 1,5 m de hauteur

Se référer à la Directive 2009/62/CE ( ⚠ Attention aux mises à jour).

### La signalisation lumineuse

Tout motocycle à 2 roues doit avoir à l'arrière :

- 2 feux indicateurs de direction, espacés à l'arrière d'au moins 180 mm, situés entre 350 mm et 1200 mm de hauteur et respectant la visibilité géométrique suivante :



- 1 feu stop
- 1 feu de position
- 1 dispositif d'éclairage de la plaque d'immatriculation
- 1 catadioptre non triangulaire

Aucune lumière blanche ne doit être visible vers l'arrière (sauf la marche arrière).

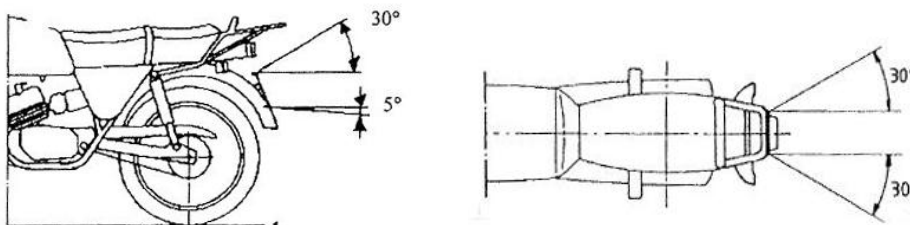
Se référer à la Directive 2009/67/CE ( ⚠ Attention aux mises à jour).

**FITTING INSTRUCTIONS IN ACCORDANCE  
WITH EUROPEAN DIRECTIVES  
RELATING TO MOTORCYCLE INDICATORS AND NUMBER PLATES**

Quality service - January 2013

**Requirements when fitting number plate**

Required  
geometric  
visibility :



Width of number plate location: 280 mm - Height of location : 210 mm

The number plate should have an angle of no more than 30 degrees in relation to the vertical

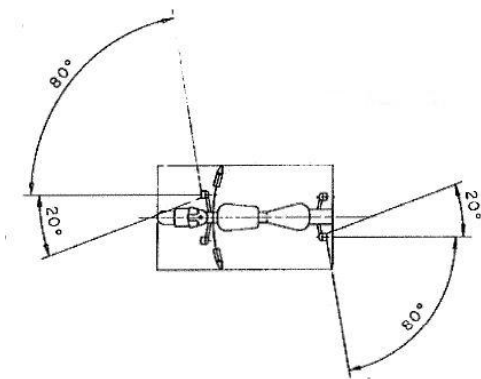
The plate location should be included between 0.20 m and 1.5 m high

Please refer to Directive 2009/62/CE ( ⚠ Please be aware of any updates).

**Illuminated indicators**

Every motorcycle should be equipped at the rear with:

- 2 lights to indicate direction (indicators), spaced at least 180 mm apart at the rear, located between 350 mm and 1200 mm high. These indicators are required to have the following geometric visibility :



- 1 brake light
- 1 side light
- 1 illuminating device for the number plate
- 1 non-triangular reflector

No white lights should be visible at the rear of the bike (with the exception of a reversing light)

Please refer to Directive 2009/67/CE ( ⚠ Please be aware of any updates).