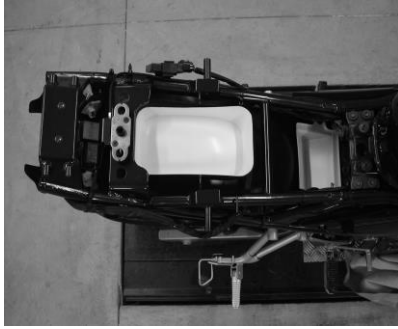


PASSAGE DE ROUE ERMAX ADAPTABLE SUR GSF 600 BANDIT 2000/2004 GSF 1200 BANDIT 2001/2005

*Le montage du PdR Ermax implique la suppression des
clignotants d'origine. Penser à se munir de blinkers.
Pour un montage conforme, se référer aux instructions ci-jointes.*



Kit de fixation

- 4 vis BHC 6×15
- 1 bac à batterie
- 2 écrous frein Ø5
- 2 vis BHC 5x15 (petite tête)
- 1 SUP01
- 1 bac à outils
- 2 rondelles nylon Ø5

Montage

- Démontez la selle, la coque arrière, les clignotants d'origine, le feu arrière et la batterie.
- Démontez le passage de roue d'origine.
- Percez le PDR Ermax pour fixer le SUP01 et, si nécessaire, faire passer les fils des clignotants. Utilisez la visserie Ø5 fournie.
- Positionnez le bac à batterie à son emplacement (voir photos) et montez notre passage de roue à la place de celui d'origine en utilisant les 4 vis de 6×15 fournies.
- Remontez la batterie ainsi que son système de fixation supérieur (pour les 600 ne pas oublier de reprendre la mousse sous la batterie) et placez le bac à outils dans son logement (voir photos).
- Connectez le feu, les clignotants et l'éclairage de plaque en vérifiant leur bon fonctionnement.
- Remontez la selle et la coque arrière.
- Rivetez la plaque d'immatriculation sur le support prévu à cet effet.

** Pensez à supprimer la poignée d'aide au béquillage sur le cadre.
L'ensemble SUP01 + plaque + EDP + blinkers ne doit pas dépasser 500 g.*

« ATTENTION »

- * Les pièces peintes et vernies ne sont pas garanties contre les lavages vapeur « haute pression » ou les produits nettoyants agressifs qui peuvent les endommager et décoller le vernis. Nous conseillons d'ailleurs, d'après les données techniques de nos fournisseurs en peinture, d'attendre un mois afin d'obtenir une polymérisation complète du vernis.
- * Tout accessoire monté ne sera plus considéré comme neuf et ne sera **ni repris ni échangé**.
- * Les accessoires Ermax sont conçus pour des montes d'origine. Ils ne seront pas garantis s'ils sont utilisés dans d'autres conditions.
- * En raison des tolérances de fabrication des véhicules, indépendantes de notre volonté, certains produits Ermax peuvent nécessiter des ajustements lors de la fixation.
- * Toute détérioration de la pièce due à la présence d'une charge de poids excessive dans le passage de roue ne sera pas garantie.
- * Certains pneus, conformes aux standards ETRTO, peuvent être en réalité plus hauts et plus larges que les dimensions gravées sur le pneu (jusqu'à + 10 mm). Ils peuvent être **incompatibles** avec les passages de roue et garde-boue que nous avons conçus avec les pneus montés d'origine et dont les dimensions correspondent à celles gravées sur le pneu.
- * Durcir l'amortisseur arrière lors de conduites chargées ou sur routes bosselées.
- * Les marques de fabricant de motos citées sont indiquées exclusivement comme référence nécessaire à la destination des accessoires Ermax.
- * Attention aux serrages excessifs qui pourraient abîmer ou casser nos accessoires en plastique et les vis en aluminium.

FITTING INSTRUCTIONS

*ERMAX UNDERTRAY ADAPTABLE ON
GSF 600 BANDIT 2000/2004
GSF 1200 BANDIT 2001/2005*

*The assembly of the Ermax undertray involves the original indicators' removal.
Think to bring blinkers.
For a compliant mounting, refer to enclosed instructions.*



Fitting kit

- 4 6x15 BHC
- 1 battery box
- 2 Nylock nuts Ø5
- 2 screws BHc 5x15
- 1 SUP01
- 1 tool box
- 2 washers nylon Ø5

Assembly

- Remove the saddle, the rear seat unit, the original indicators, the taillight and the battery.
- Remove the original undertray.
- Drill the Ermax undertray to fix the SUP01 and, if necessary, to pass wires of indicators. Use the provided Ø5 bolting.
- Position the battery box on its place (see photos) and fit our undertray in place of the original using the four 6×15 furnished screws.
- Replace the battery as well as its superior fixing system (for 600 do not forget to conserve the moss which is under the battery) and place the tool box on its place (see photos).
- Connect taillights, indicators and plate lighting verifying their good working.
- Replace the saddle and the rear seat unit using the original rivet.
- Rivet the number plate on provided support.

** Think of removing the assistant handle (to put the motorbike on stand).
The whole SUP01 + plate + lighting + blinkers does not be more than 500 g.*

< CAUTION >

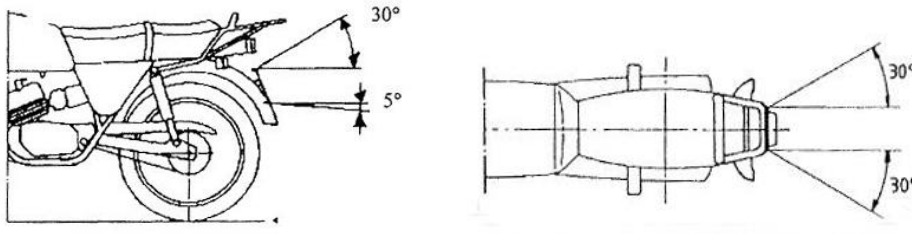
- * Painted and varnished parts are not guaranteed against high pressure steam washes or aggressive cleaning products which can damage them and unstuck the varnish. We advise moreover, according to the technical data of our painting suppliers, to wait one month to obtain a complete polymerization of varnish.
- * Accessories gone up on the motorbike will not be any more considered as new and will be neither retaken nor exchanged.
- * Ermax accessories are foreseen for original equipments. They will not be guaranteed if they are used in others conditions.
- * Due to vehicles made tolerances, beyond our control, some Ermax products might need adjustments to fit.
- * Any deterioration of the parts due to the presence of any excessive load in the undertray will not be guaranteed.
- * A few tyres, faithful to ETRTO standards, may be in fact bigger and higher than dimensions engraved on the tyre (until + 10 mm). They may be not compatible with undertrays and rear huggers which we made with original tyres and whose dimensions correspond to these ones engraved on tyre.
- * Harden the rear shock absorber while drivings with load or on dented roads.
- * The mentioned label of motorbikes's manufacturers are indicated exclusively as a reference to Ermax accessories.
- * Care to excessive clampings which may damage or break our plastic accessories and aluminium screws.

INSTRUCTIONS DE MONTAGE D'APRES LES DIRECTIVES EUROPEENNES CONCERNANT LA SIGNALISATION ET LA PLAQUE D'IMMATRICULATION

Service qualité - Janvier 2013

L'emplacement pour le montage de la plaque d'immatriculation

Visibilité
géométrique
à respecter :



Largeur de l'emplacement de la plaque : 280 mm - Hauteur de l'emplacement : 210 mm

La plaque doit avoir un angle inférieur à 30 degrés par rapport à la verticale

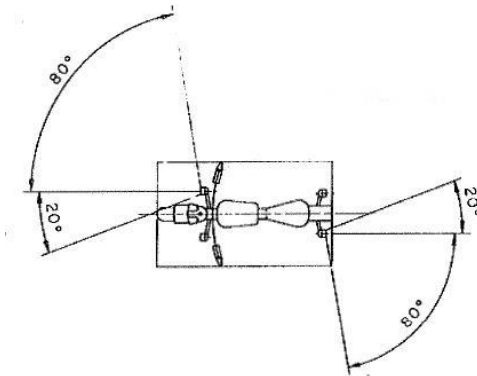
L'emplacement doit être compris entre 0,20 m et 1,5 m de hauteur

Se référer à la Directive 2009/62/CE (⚠ Attention aux mises à jour).

La signalisation lumineuse

Tout motorcycle à 2 roues doit avoir à l'arrière :

- 2 feux indicateurs de direction, espacés à l'arrière d'au moins 180 mm, situés entre 350 mm et 1200 mm de hauteur et respectant la visibilité géométrique suivante :



- 1 feu stop
- 1 feu de position
- 1 dispositif d'éclairage de la plaque d'immatriculation
- 1 catadioptré non triangulaire

Aucune lumière blanche ne doit être visible vers l'arrière (sauf la marche arrière).

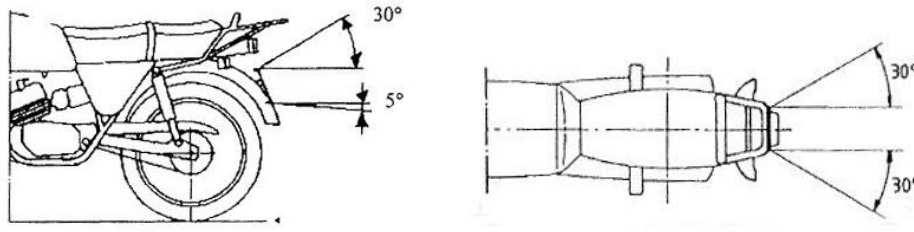
Se référer à la Directive 2009/67/CE (⚠ Attention aux mises à jour).

**FITTING INSTRUCTIONS IN ACCORDANCE
WITH EUROPEAN DIRECTIVES
RELATING TO MOTORCYCLE INDICATORS AND NUMBER PLATES**

Quality service - January 2013

Requirements when fitting number plate

Required
geometric
visibility :



Width of number plate location: 280 mm - Height of location : 210 mm

The number plate should have an angle of no more than 30 degrees in relation to the vertical

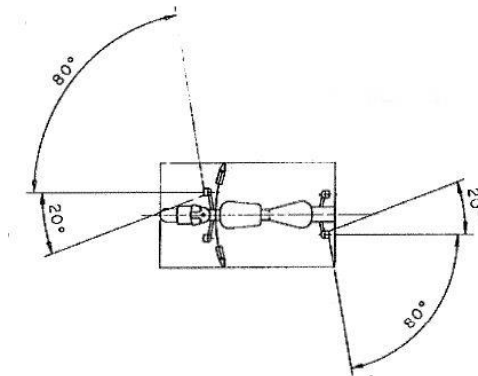
The plate location should be included between 0.20 m and 1.5 m high

Please refer to Directive 2009/62/CE (⚠ Please be aware of any updates).

Illuminated indicators

Every motorcycle should be equipped at the rear with:

- 2 lights to indicate direction (indicators), spaced at least 180 mm apart at the rear, located between 350 mm and 1200 mm high. These indicators are required to have the following geometric visibility :



- 1 brake light
- 1 side light
- 1 illuminating device for the number plate
- 1 non-triangular reflector

No white lights should be visible at the rear of the bike (with the exception of a reversing light)

Please refer to Directive 2009/67/CE (⚠ Please be aware of any updates).