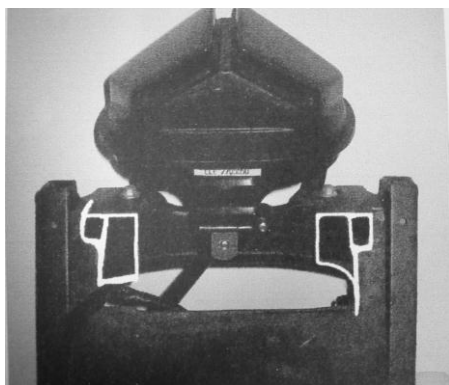


NOTICE DE MONTAGE

PASSAGE DE ROUE ERMAX ADAPTABLE SUR DAYTONA 600/650 2003/2005 Pneu d'origine Pirelli Diablo en 180/55 ZR 17

**Le montage du PdR Ermax implique la suppression des
clignotants d'origine. Penser à se munir de blinkers.
Pour un montage conforme, se référer aux instructions ci-jointes.**



**Point de fixation du passage de
roue**

Kit de fixation

- | | | |
|--------------------------------|---------------------|------------------------|
| - 1 SUP01 | - 1 SCD02 | - 1 EDP04 |
| - 2 vis BHc 5x15 (petite tête) | - 2 écrous frein Ø5 | - 2 rondelles nylon Ø5 |

Montage

- Démontez les deux selles, la coque arrière, les clignotants, l'éclairage de plaque ainsi que le feu arrière.
- Découpez le passage de roue d'origine comme indiqué sur les photos.
- Percez le PDR Ermax pour fixer le SUP01 et, si nécessaire, faire passer les fils de l'éclairage de plaque et des clignotants. Utilisez la visserie Ø5 fournie.
- Fixez le feu arrière avec les deux vis supérieures. Repositionnez la coque arrière sans la fixer. Récupérez l'agrafe de fixation inférieure du feu sur le passage d'origine et la mettre sur le feu. Emboîtez le passage de roue sous la coque arrière.
- Fixez la coque arrière en tous ses points puis fixez le passage de roue à l'aide des 6 rivets plastiques d'origine. Fixez le passage de roue à l'armature du feu arrière grâce à la vis d'origine.
- Remontez les clignotants, les deux selles et fixez la plaque d'immatriculation sur le support prévu à cet effet.

L'ensemble des éléments (SUP09, blinkers, SDC ...) fixé sur les produits en ABS ne doit pas dépasser 500 g.

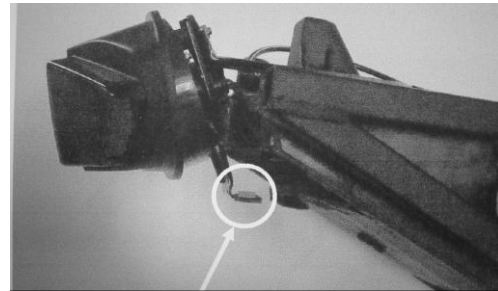
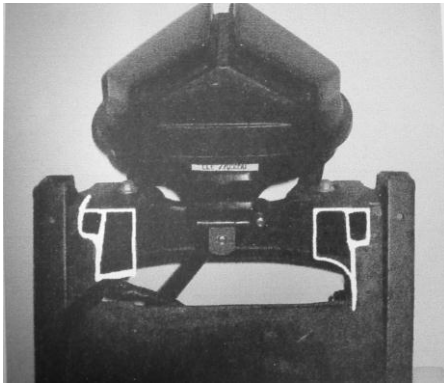
« ATTENTION »

- * Les pièces peintes et vernies ne sont pas garanties contre les lavages vapeur « haute pression » ou les produits nettoyants agressifs qui peuvent les endommager et décoller le vernis. Nous conseillons d'ailleurs, d'après les données techniques de nos fournisseurs en peinture, d'attendre un mois afin d'obtenir une polymérisation complète du vernis.
- * Tout accessoire monté ne sera plus considéré comme neuf et ne sera **ni repris ni échangé**.
- * Les accessoires Ermax sont conçus pour des montes d'origine. Ils ne seront pas garantis s'ils sont utilisés dans d'autres conditions.
- * En raison des tolérances de fabrication des véhicules, indépendantes de notre volonté, certains produits Ermax peuvent nécessiter des ajustements lors de la fixation.
- * Toute détérioration de la pièce due à la présence d'une charge de poids excessive dans le passage de roue ne sera pas garantie.
- * Certains pneus, conformes aux standards ETRTO, peuvent être en réalité plus hauts et plus larges que les dimensions gravées sur le pneu (jusqu'à + 10 mm). Ils peuvent être **incompatibles** avec les passages de roue et garde-boue que nous avons conçus avec les pneus montés d'origine et dont les dimensions correspondent à celles gravées sur le pneu.
- * Durcir l'amortisseur arrière lors de conduites chargées ou sur routes bosselées.
- * Les marques de fabricant de motos citées sont indiquées exclusivement comme référence nécessaire à la destination des accessoires Ermax.

FITTING INSTRUCTIONS

ERMAX UNDERTRAY
ADAPTABLE ON DAYTONA 600/650 2003/2005
Original tyre Pirelli Diablo 180/55 ZR 17

***The assembly of the Ermax undertray involves the original indicators' removal.
Think to bring blinkers.
For a compliant mounting, refer to enclosed instructions.***



Fixing point of undertray

Fitting kit

- 1 SUP01
- 2 screws BHc 5x10
- 1 SCD02
- 2 Nylock nuts Ø5
- 1 EDP04
- 2 washers nylon Ø5

Assembly

- Remove both seats, the rear seat unit, the indicators and the number plate light, as well as the rear light.
- Cut away the original undertray as shown in the photos.
- Drill the Ermax undertray to fix the SUP01 and, if necessary, to pass wires of plate lighting and indicators. Use the provided Ø5 bolting.
- Replace the rear light with the 2 upper screws. Reposition the rear seat unit without tightening it up and take the lower threaded fastener from the light on the original undertray and attach it to the light.
- Then slide the undertray into place beneath the rear seat unit.
- Fix all the fixing points of the rear seat unit and attach the undertray using the 6 original plastic rivets. Fix the undertray to the original undertray mounting bracket situated below the rear light, using the original screw.
- Replace the indicators, both seats and the number plate.

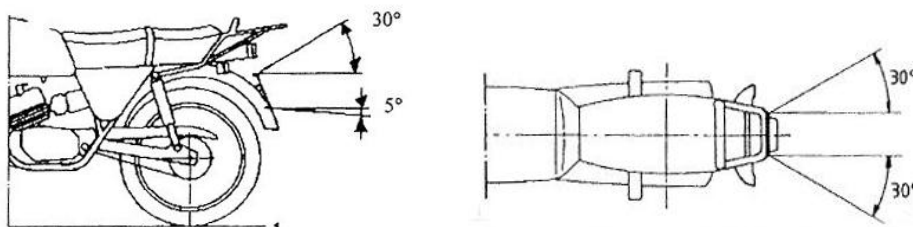
The whole of parts (SUP09, blinkers, reflector holder ...) fitted on ABS products shall not exceed 500 g.

« CAUTION »

- * Painted and varnished parts are not guaranteed against high pressure steam washes or aggressive cleaning products which can damage them and unstuck the varnish. We advise moreover, according to the technical data of our painting suppliers, to wait one month to obtain a complete polymerization of varnish.
- * Accessories gone up on the motorbike will not be any more considered as new and will be **neither retaken nor exchanged**.
- * Ermax accessories are foreseen for **original equipments**. They will not be guaranteed if they are used in others conditions.
- * Due to vehicles made tolerances, beyond our control, some Ermax products might need adjustments to fit.
- * Any deterioration of the parts due to the presence of any excessive load in the undertray will not be guaranteed.
- * A few tyres, faithful to ETRTO standards, may be in fact bigger and higher than dimensions engraved on the tyre (until + 10 mm). They may be **not compatible** with undertrays and rear huggers which we made with original tyres and whose dimensions correspond to these ones engraved on tyre.
- * Harden the rear shock absorber while drivings with load or on dented roads.
- * The mentioned label of motorbikes's manufacturers are indicated exclusively as a reference to Ermax accessories.

L'emplacement pour le montage de la plaque d'immatriculation

Visibilité
géométrique
à respecter :



Largeur de l'emplacement de la plaque : 280 mm - Hauteur de l'emplacement : 210 mm

La plaque doit avoir un angle inférieur à 30 degrés par rapport à la verticale

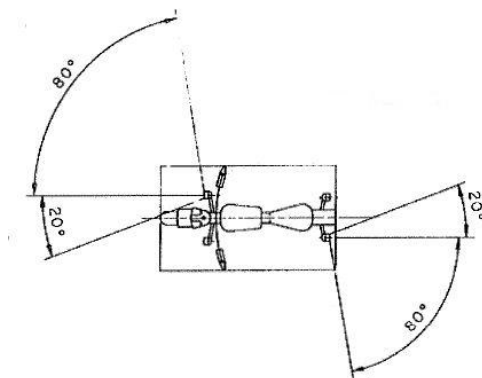
L'emplacement doit être compris entre 0,20 m et 1,5 m de hauteur

Se référer à la Directive 2009/62/CE (⚠ Attention aux mises à jour).

La signalisation lumineuse

Tout motocycle à 2 roues doit avoir à l'arrière :

- 2 feux indicateurs de direction, espacés à l'arrière d'au moins 180 mm, situés entre 350 mm et 1200 mm de hauteur et respectant la visibilité géométrique suivante :



- 1 feu stop
- 1 feu de position
- 1 dispositif d'éclairage de la plaque d'immatriculation
- 1 catadioptre non triangulaire

Aucune lumière blanche ne doit être visible vers l'arrière (sauf la marche arrière).

Se référer à la Directive 2009/67/CE (⚠ Attention aux mises à jour).

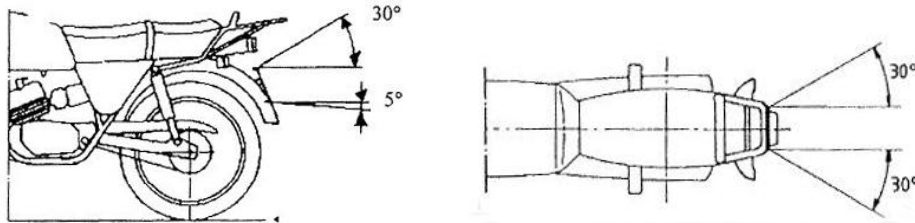


FITTING INSTRUCTIONS IN ACCORDANCE WITH EUROPEAN DIRECTIVES RELATING TO MOTORCYCLE INDICATORS AND NUMBER PLATES

Quality service - January 2013

Requirements when fitting number plate

Required
geometric
visibility :



Width of number plate location: 280 mm - Height of location : 210 mm

The number plate should have an angle of no more than 30 degrees in relation to the vertical

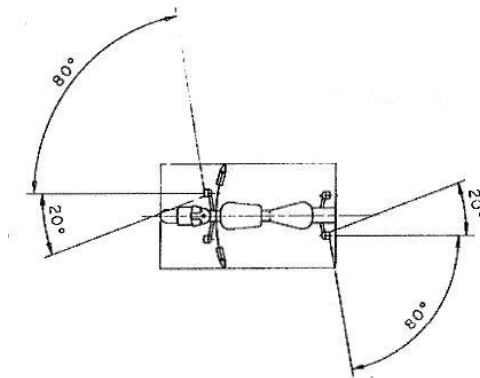
The plate location should be included between 0.20 m and 1.5 m high

Please refer to Directive 2009/62/CE (⚠ Please be aware of any updates).

Illuminated indicators

Every motorcycle should be equipped at the rear with:

- 2 lights to indicate direction (indicators), spaced at least 180 mm apart at the rear, located between 350 mm and 1200 mm high. These indicators are required to have the following geometric visibility :



- 1 brake light
- 1 side light
- 1 illuminating device for the number plate
- 1 non-triangular reflector

No white lights should be visible at the rear of the bike (with the exception of a reversing light)

Please refer to Directive 2009/67/CE (⚠ Please be aware of any updates).