



1074, Avenue des Carrières – Z.A la Plaine du Caire III
13830 ROQUEFORT LA BEDOULE – FRANCE
www.ermamax.fr - e-mail : accueil@ermamax.fr

NOTICE DE MONTAGE

**PASSAGE DE ROUE ERMAX
ADAPTABLE SUR YZF R1 1998/1999**
Pneu d'origine en 190/50 ZR 17.

***Le montage du PdR Ermamax implique la suppression des
clignotants d'origine. Penser à se munir de blinkers.
Pour un montage conforme, se référer aux instructions ci-jointes.***

Kit de fixation

- 1 SUP09
- 1 SCD02
- 4 vis TCC 3,5×13
- 1 EDP04
- 4 écrous frein Ø5
- 4 rondelles nylon Ø5
- 4 vis BHc 5x10 (petite tête)

Montage

- Démontez les deux selles, les clignotants arrières, la plaque minéralogique puis la coque arrière.
- Découpez la bavette en suivant les contours de la boîte à outils.
- Percez le PDR Ermamax pour fixer le SUP09 et, si nécessaire, faire passer les fils de l'éclairage de plaque et des clignotants. Utilisez la visserie Ø5 fournie.
- Placez votre passage de roue et fixez-le aux emplacements prévus à cet effet à l'aide des 4 vis TTC fournies.
- Remontez la coque arrière et les deux selles.
- Rivetez la plaque d'immatriculation sur le support prévu à cet effet.
- Remplacez les 4 vis de fixation des cale-pied arrières par des vis BTR de même diamètre.

L'ensemble SUP09 + plaque + EDP + blinkers ne doit pas dépasser 500 g.

« ATTENTION »

* Les pièces peintes et vernies ne sont pas garanties contre les lavages vapeur « haute pression » ou les produits nettoyants agressifs qui peuvent les endommager et décoller le vernis. Nous conseillons d'ailleurs, d'après les données techniques de nos fournisseurs en peinture, d'**attendre un mois** afin d'obtenir une polymérisation complète du vernis.

* Tout accessoire monté ne sera plus considéré comme neuf et ne sera **ni repris ni échangé**.

* Les accessoires Ermamax sont conçus pour des **montes d'origine**. Ils ne seront pas garantis s'ils sont utilisés dans d'autres conditions.

* En raison des tolérances de fabrication des véhicules, indépendantes de notre volonté, certains produits Ermamax peuvent nécessiter des ajustements lors de la fixation.

* Toute détérioration de la pièce due à la présence d'une charge de poids excessive dans le passage de roue ne sera pas garantie.

* Certains pneus, conformes aux standards ETRTO, peuvent être en réalité plus hauts et plus larges que les dimensions gravées sur le pneu (jusqu'à + 10 mm). Ils peuvent être **incompatibles** avec les passages de roue et garde-boue que nous avons conçus avec les pneus montés d'origine et dont les dimensions correspondent à celles gravées sur le pneu.

* Durcir l'amortisseur arrière lors de conduites chargées ou sur routes bosselées.

* Les marques de fabricant de motos citées sont indiquées exclusivement comme référence nécessaire à la destination des accessoires Ermamax.

FITTING INSTRUCTIONS

ERMAX UNDERTRAY
ADAPTABLE ON YZF R1 1998/1999
Original tyre in 190/50 ZR 17.

***The assembly of the Ermax undertray involves the original indicators' removal.
Think to bring blinkers.
For a compliant mounting, refer to enclosed instructions.***

Fitting kit

- 1 SUP09
- 1 SCD02
- 4 washers nylon Ø5
- 1 EDP04
- 4 3,5 × 13 TCC screws
- 4 Nylock nuts Ø5
- 4 screws BHc 5x10

Assembly

- Remove both saddles, the rear indicators, the license plate and the rear seat unit.
- Cut away the number plate support by following the toolbox outlines.
- Drill the Ermax undertray to fix the SUP09 and, if necessary, to pass wires of plate lighting and indicators. Use the provided Ø5 bolting.
- Position the undertray and fix it using the four provided TTC screws.
- Replace the rear seat unit and both saddles.
- Rivet the license plate on the support.
- Replace the four fixing screws of the footrests by BTR screws of the same diameter.

The whole SUP09 + plate + lighting + blinkers does not be more than 500 g.

« CAUTION »

* Painted and varnished parts are not guaranteed against high pressure steam washes or aggressive cleaning products which can damage them and unstuck the varnish. We advise moreover, according to the technical data of our painting suppliers, to wait one month to obtain a complete polymerization of varnish.

* Accessories gone up on the motorbike will not be any more considered as new and will be **neither retaken nor exchanged**.

* Ermax accessories are foreseen for **original equipments**. They will not be guaranteed if they are used in others conditions.

* Due to vehicles made tolerances, beyond our control, some Ermax products might need adjustings to fit.

* Any deterioration of the parts due to the presence of any excessive load in the undertray will not be guaranteed.

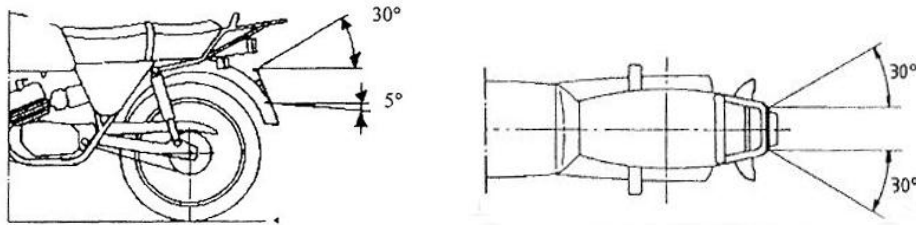
* A few tyres, faithful to ETRTO standards, may be in fact bigger and higher than dimensions engraved on the tyre (until + 10 mm). They may be **not compatible** with undertrays and rear huggers which we made with original tyres and whose dimensions correspond to these ones engraved on tyre.

* Harden the rear shock absorber while drivings with load or on dented roads.

* The mentioned label of motorbikes's manufacturers are indicated exclusively as a reference to Ermax accessories.

L'emplacement pour le montage de la plaque d'immatriculation

Visibilité
géométrique
à respecter :



Largeur de l'emplacement de la plaque : 280 mm - Hauteur de l'emplacement : 210 mm

La plaque doit avoir un angle inférieur à 30 degrés par rapport à la verticale

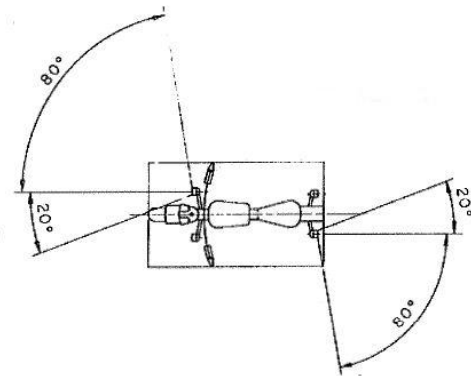
L'emplacement doit être compris entre 0,20 m et 1,5 m de hauteur

Se référer à la Directive 2009/62/CE (⚠ Attention aux mises à jour).

La signalisation lumineuse

Tout motocycle à 2 roues doit avoir à l'arrière :

- 2 feux indicateurs de direction, espacés à l'arrière d'au moins 180 mm, situés entre 350 mm et 1200 mm de hauteur et respectant la visibilité géométrique suivante :



- 1 feu stop
- 1 feu de position
- 1 dispositif d'éclairage de la plaque d'immatriculation
- 1 catadioptre non triangulaire

Aucune lumière blanche ne doit être visible vers l'arrière (sauf la marche arrière).

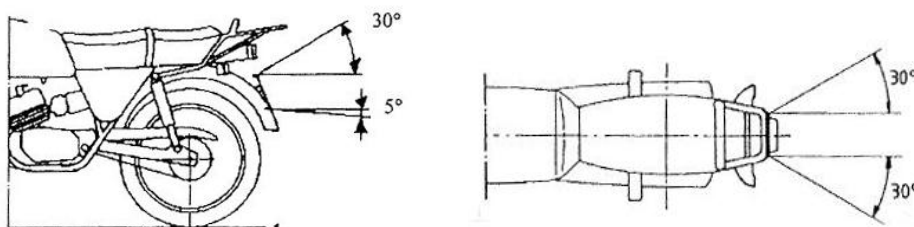
Se référer à la Directive 2009/67/CE (⚠ Attention aux mises à jour).

**FITTING INSTRUCTIONS IN ACCORDANCE
WITH EUROPEAN DIRECTIVES
RELATING TO MOTORCYCLE INDICATORS AND NUMBER PLATES**

Quality service - January 2013

Requirements when fitting number plate

Required
geometric
visibility :



Width of number plate location: 280 mm - Height of location : 210 mm

The number plate should have an angle of no more than 30 degrees in relation to the vertical

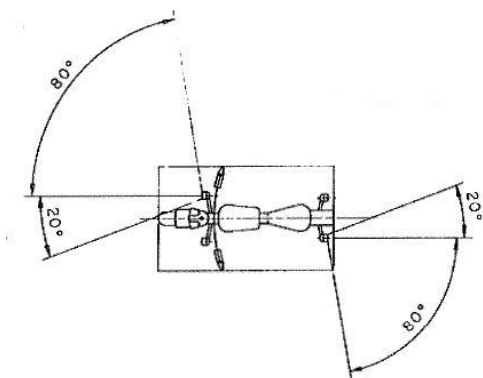
The plate location should be included between 0.20 m and 1.5 m high

Please refer to Directive 2009/62/CE (⚠ Please be aware of any updates).

Illuminated indicators

Every motorcycle should be equipped at the rear with:

- 2 lights to indicate direction (indicators), spaced at least 180 mm apart at the rear, located between 350 mm and 1200 mm high. These indicators are required to have the following geometric visibility :



- 1 brake light
- 1 side light
- 1 illuminating device for the number plate
- 1 non-triangular reflector

No white lights should be visible at the rear of the bike (with the exception of a reversing light)

Please refer to Directive 2009/67/CE (⚠ Please be aware of any updates).