

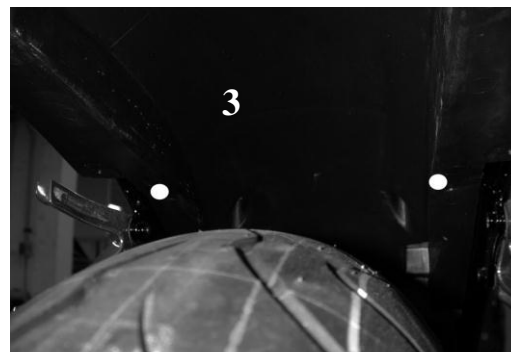
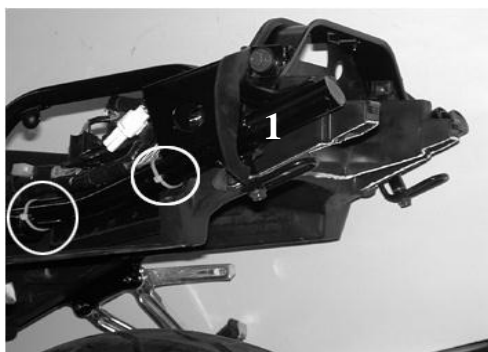


1074, Avenue des Carrières – ZA la Plaine du Caire III  
13830 ROQUEFORT LA BEDOULE – FRANCE  
[www.ermamax.fr](http://www.ermamax.fr) - e-mail : [accueil@ermamax.fr](mailto:accueil@ermamax.fr)

## NOTICE DE MONTAGE

**PASSAGE DE ROUE ERMAX**  
**ADAPTABLE SUR FZS 600 FAZER 1998/2003**  
*Avec clignotants triangulaires et sans coffre.*

**PDR NON HOMOLOGUÉ EN L'ÉTAT.**  
**A ADAPTER POUR UN MONTAGE SELON LES DIRECTIVES EUROPEENNES.**



### Kit de fixation

- 2 colliers plastiques
- 2 entretoises biseautées

### Montage

- Démontez la selle, la poignée passager, la coque arrière, le boîtier CDI et fixez celui-ci à l'aide des colliers plastiques fournis (voir photos).
- Découpez le passage d'origine comme sur les photos.
- Découpez les ergots de chaque côté du passage d'origine vers l'avant de la moto (voir photos).
- Positionnez la coque arrière sans la fixer ainsi que notre passage de roue puis fixez le passage à l'aide des 4 fixations d'origines.
- Remontez la poignée et branchez les clignotants.
- Rivetez votre plaque sur le support plaque prévu à cet effet.
- Si nécessaire, fixez la plaque d'immatriculation avec les entretoises biseautées fournies.

#### « ATTENTION »

\* Les pièces peintes et vernies ne sont pas garanties contre les lavages vapeur « haute pression » ou les produits nettoyants agressifs qui peuvent les endommager et décoller le vernis. Nous conseillons d'ailleurs, d'après les données techniques de nos fournisseurs en peinture, d'**attendre un mois** afin d'obtenir une polymérisation complète du vernis.

\* Tout accessoire monté ne sera plus considéré comme neuf et ne sera **ni repris ni échangé**.

\* Les accessoires Ermamax sont conçus pour des **montes d'origine**. Ils ne seront pas garantis s'ils sont utilisés dans d'autres conditions.

\* En raison des tolérances de fabrication des véhicules, indépendantes de notre volonté, certains produits Ermamax peuvent nécessiter des ajustements lors de la fixation.

\* Toute détérioration de la pièce due à la présence d'une charge de poids excessive dans le passage de roue ne sera pas garantie.

\* Certains pneus, conformes aux standards ETRTO, peuvent être en réalité plus hauts et plus larges que les dimensions gravées sur le pneu (jusqu'à + 10 mm). Ils peuvent être **incompatibles** avec les passages de roue et garde-boue que nous avons conçus avec les pneus montés d'origine et dont les dimensions correspondent à celles gravées sur le pneu.

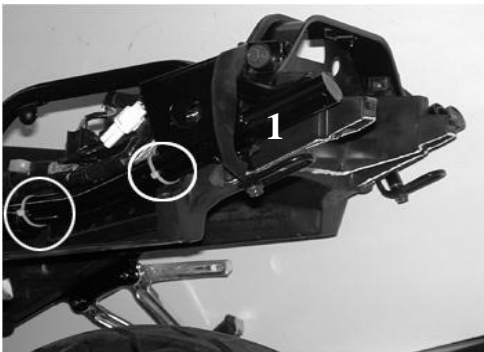
\* Durcir l'amortisseur arrière lors de conduites chargées ou sur routes bosselées.

\* Les marques de fabricant de motos citées sont indiquées exclusivement comme référence nécessaire à la destination des accessoires Ermamax.

## FITTING INSTRUCTIONS

**ERMAX UNDERTRAY**  
**ADAPTABLE ON FZS 600 FAZER 1998/2003**  
*With triangular indicators and without case.*

**UNDERTRAY NOT APPROVED AS IT IS.  
TO ADAPT FOR A MOUNTING ACCORDING TO EUROPEAN OR FOREIGN DIRECTIVES.**



### Fitting kit

- 2 plastic collars.
- 2 beveled spacers.

### Assembly

- Remove the saddle, passenger handle, rear seat unit, CDI case and fix this one using the provided plastic collars (see photos).
- Cut away the original undertray as shown on the photos.
- Cut pins on each side of the original undertray forward the motorcycle (see photos).
- Position the rear seat unit (without fixing it) and our undertray, then fix the undertray using the four original screws.
- Replace the passenger handle and connect the indicators.
- Fix the license plate on the support.
- If necessary, fix the plate with the supplied beveled spacers.

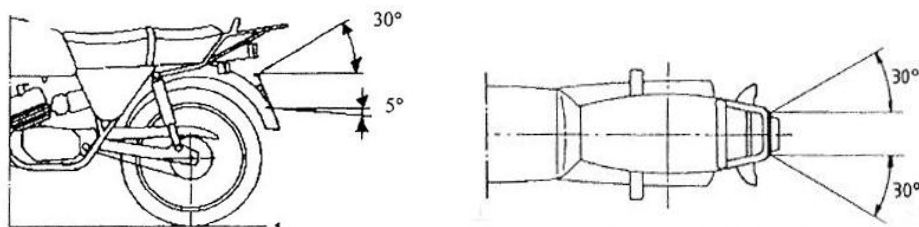
#### « CAUTION »

- \* Painted and varnished parts are not guaranteed against high pressure steam washes or aggressive cleaning products which can damage them and unstuck the varnish. We advise moreover, according to the technical data of our painting suppliers, **to wait one month** to obtain a complete polymerization of varnish.
- \* Accessories gone up on the motorbike will not be any more considered as new and will be **neither retaken nor exchanged**.
- \* Ermax accessories are foreseen for **original equipments**. They will not be guaranteed if they are used in others conditions.
- \* Due to vehicles made tolerances, beyond our control, some Ermax products might need adjustings to fit.
- \* Any deterioration of the parts due to the presence of any excessive load in the undertray will not be guaranteed.
- \* A few tyres, faithful to ETRTO standards, may be in fact bigger and higher than dimensions engraved on the tyre (until + 10 mm). They may be **not compatible** with undertrays and rear huggers which we made with original tyres and whose dimensions correspond to these ones engraved on tyre.
- \* Harden the rear shock absorber while drivings with load or on dented roads.
- \* The mentioned label of motorbikes's manufacturers are indicated exclusively as a reference to Ermax accessories.

## INSTRUCTIONS DE MONTAGE D'APRES LES DIRECTIVES EUROPEENNES CONCERNANT LA SIGNALISATION ET LA PLAQUE D'IMMATRICULATION

### L'emplacement pour le montage de la plaque d'immatriculation

Visibilité  
géométrique  
à respecter :



Largeur de l'emplacement de la plaque : 280 mm - Hauteur de l'emplacement : 210 mm

La plaque doit avoir un angle inférieur à 30 degrés par rapport à la verticale

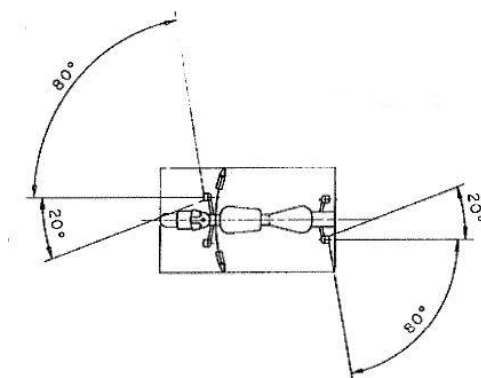
L'emplacement doit être compris entre 0,20 m et 1,5 m de hauteur

Se référer à la Directive 2009/62/CE ( ⚠ Attention aux mises à jour).

### La signalisation lumineuse

Tout motocycle à 2 roues doit avoir à l'arrière :

- 2 feux indicateurs de direction, espacés à l'arrière d'au moins 180 mm, situés entre 350 mm et 1200 mm de hauteur et respectant la visibilité géométrique suivante :



- 1 feu stop
- 1 feu de position
- 1 dispositif d'éclairage de la plaque d'immatriculation
- 1 catadioptré non triangulaire

Aucune lumière blanche ne doit être visible vers l'arrière (sauf la marche arrière).

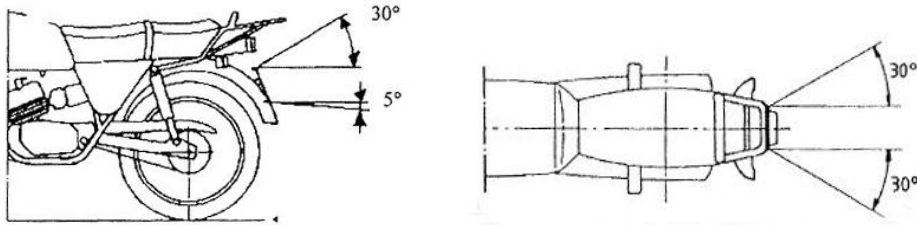
Se référer à la Directive 2009/67/CE ( ⚠ Attention aux mises à jour).



## FITTING INSTRUCTIONS IN ACCORDANCE WITH EUROPEAN DIRECTIVES RELATING TO MOTORCYCLE INDICATORS AND NUMBER PLATES

### Requirements when fitting number plate

Required  
geometric  
visibility :



Width of number plate location: 280 mm - Height of location : 210 mm

The number plate should have an angle of no more than 30 degrees in relation to the vertical

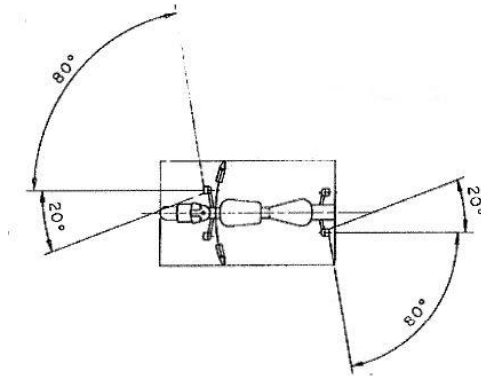
The plate location should be included between 0.20 m and 1.5 m high

Please refer to Directive 2009/62/CE ( ⚠ Please be aware of any updates).

### Illuminated indicators

Every motorcycle should be equipped at the rear with:

- 2 lights to indicate direction (indicators), spaced at least 180 mm apart at the rear, located between 350 mm and 1200 mm high. These indicators are required to have the following geometric visibility :



- 1 brake light
- 1 side light
- 1 illuminating device for the number plate
- 1 non-triangular reflector

No white lights should be visible at the rear of the bike (with the exception of a reversing light)

Please refer to Directive 2009/67/CE ( ⚠ Please be aware of any updates).